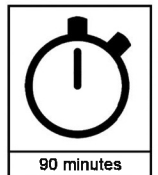
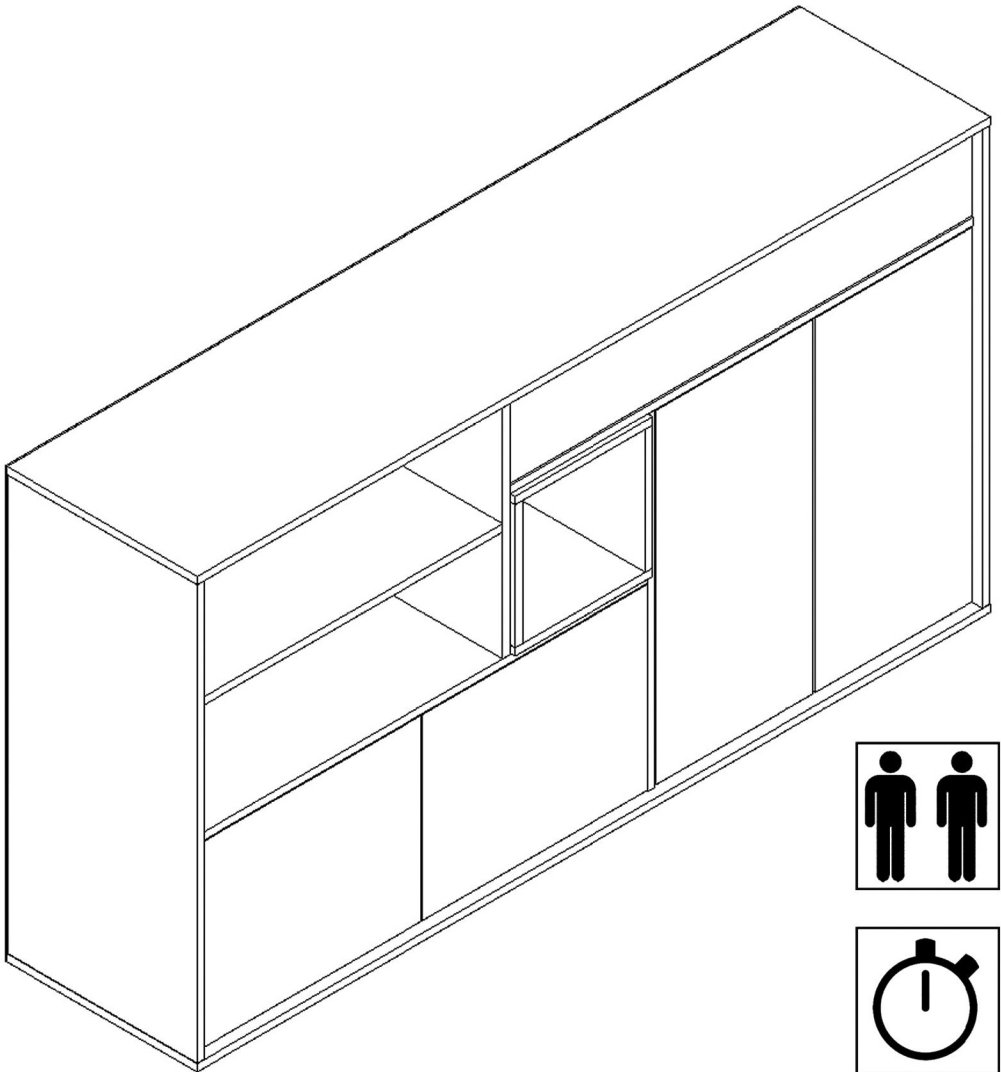
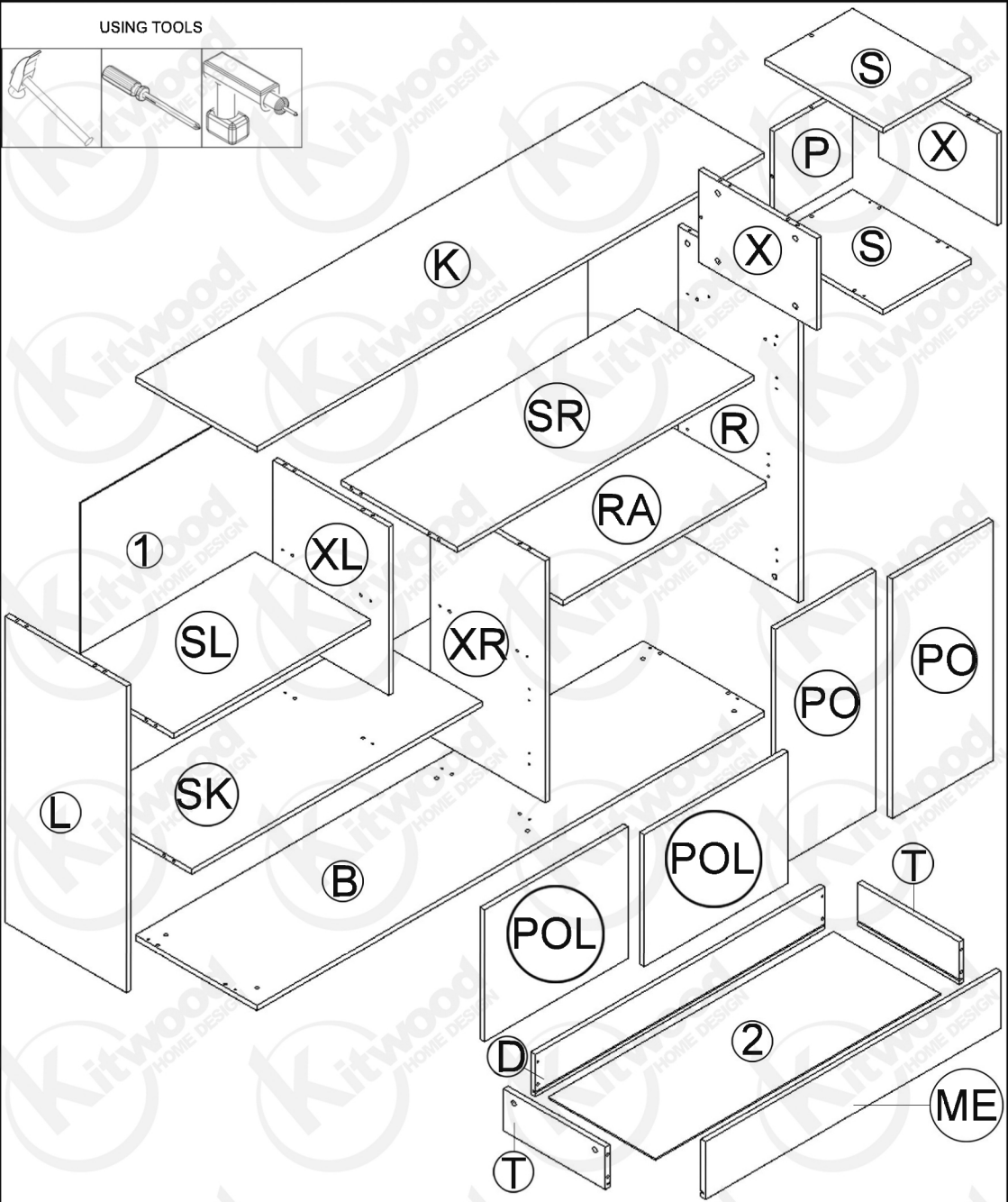
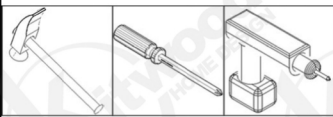


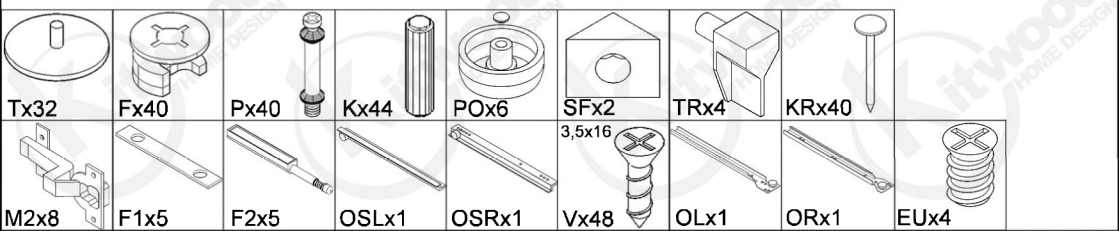
# GRK 1017

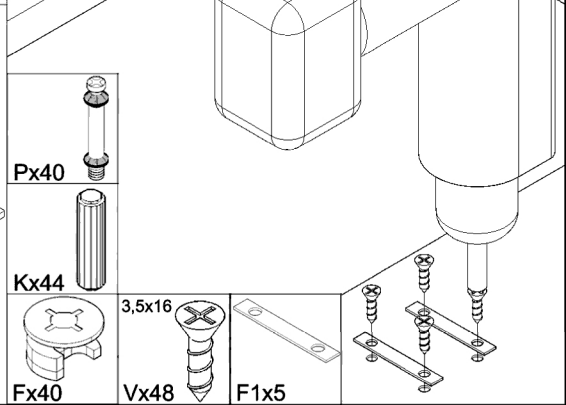
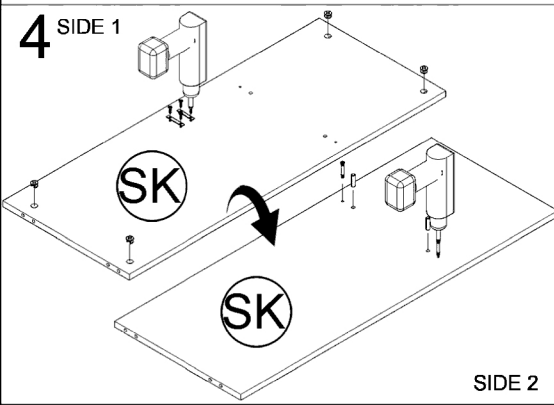
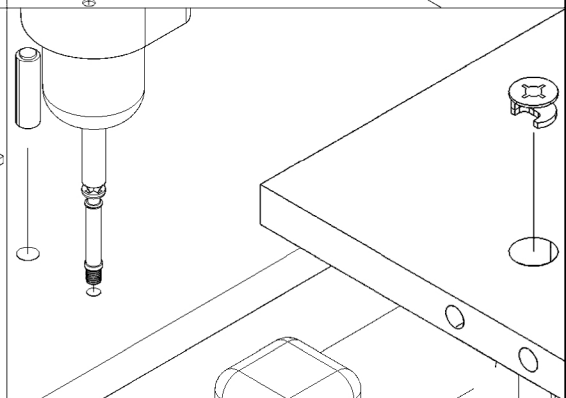
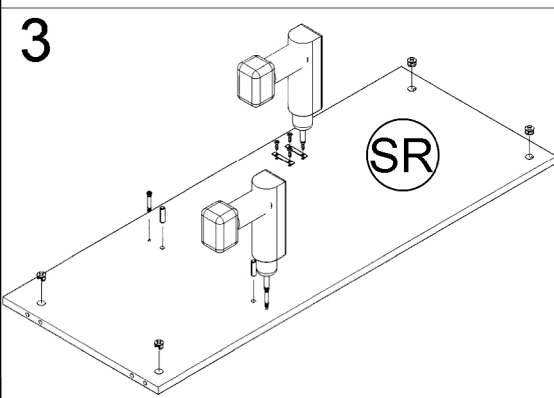
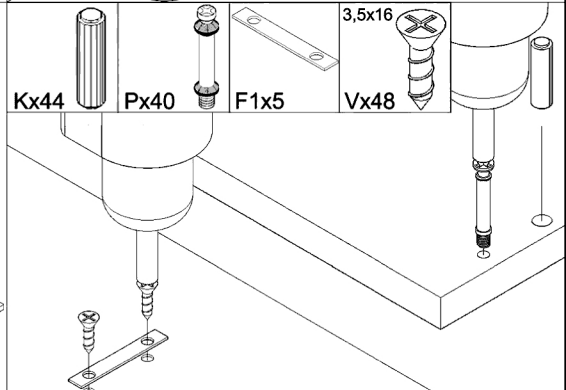
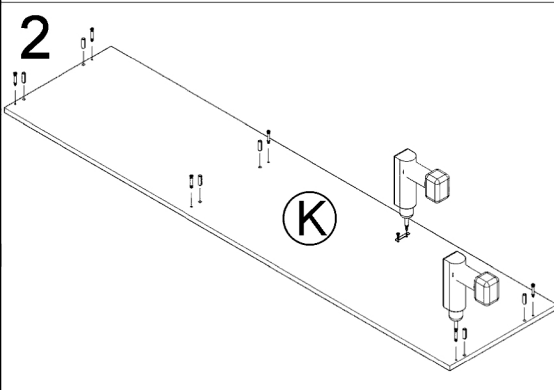
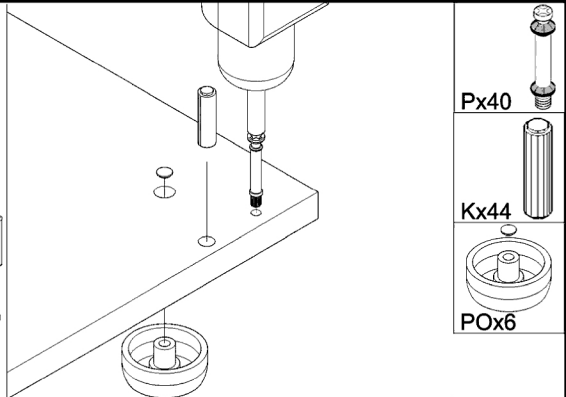
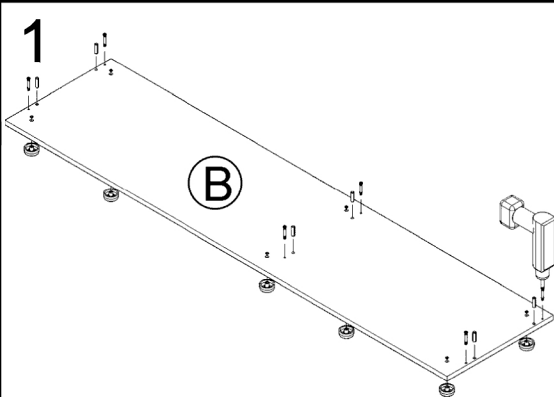


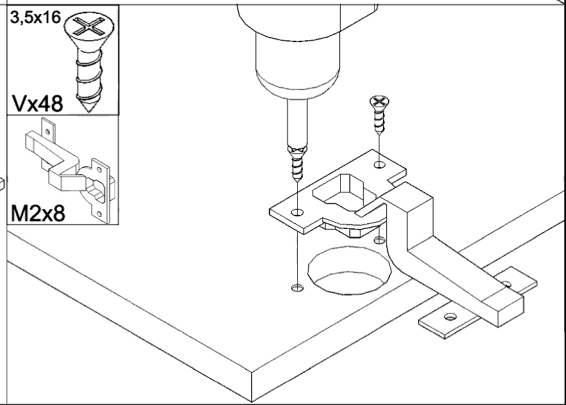
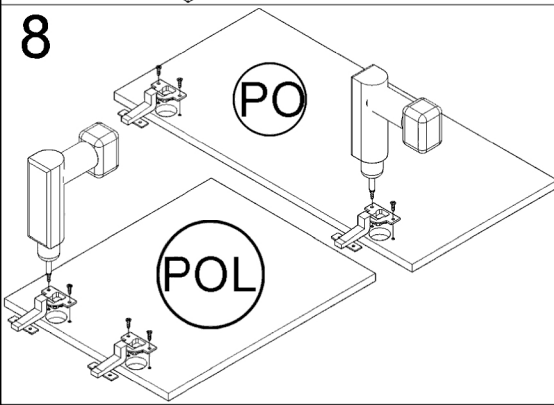
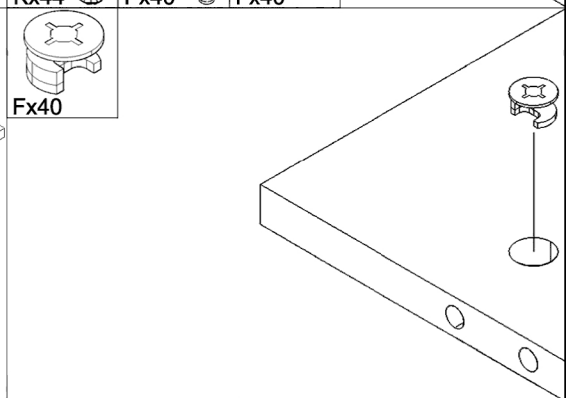
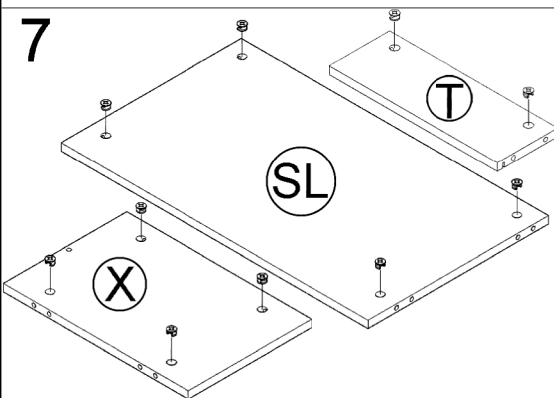
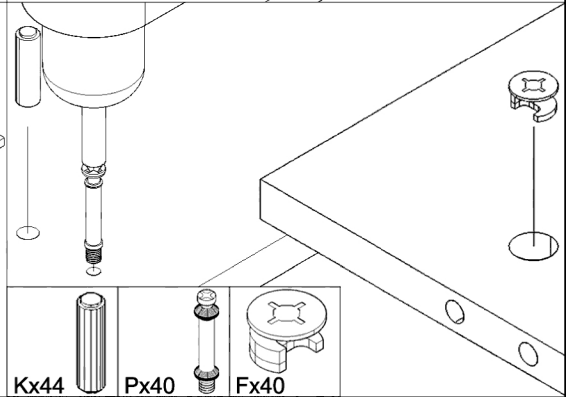
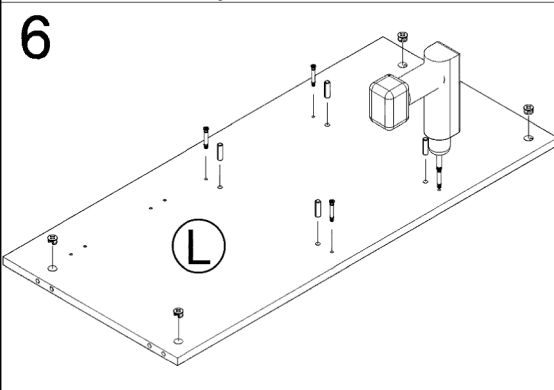
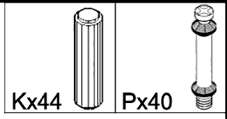
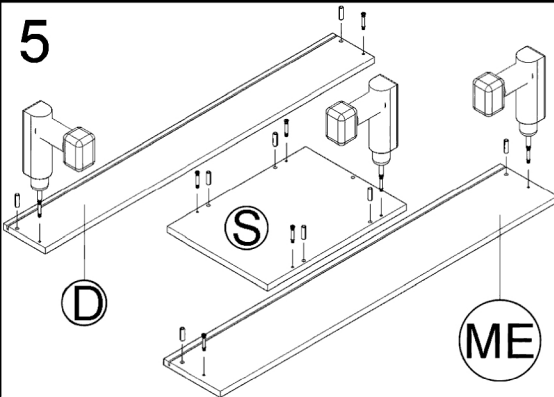
USING TOOLS



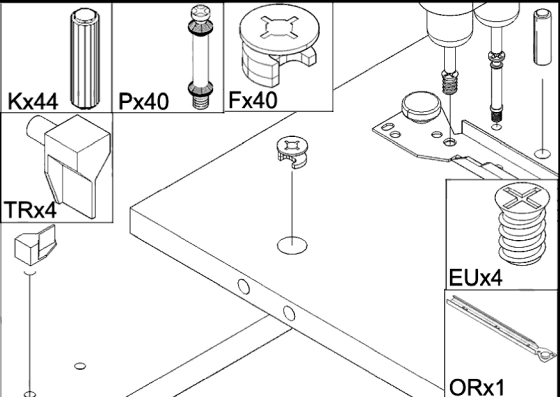
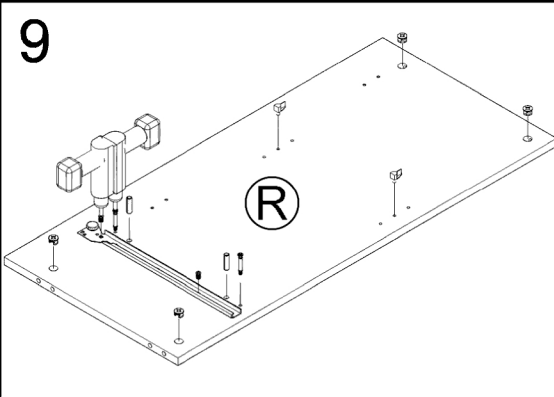
USING HARDWARE



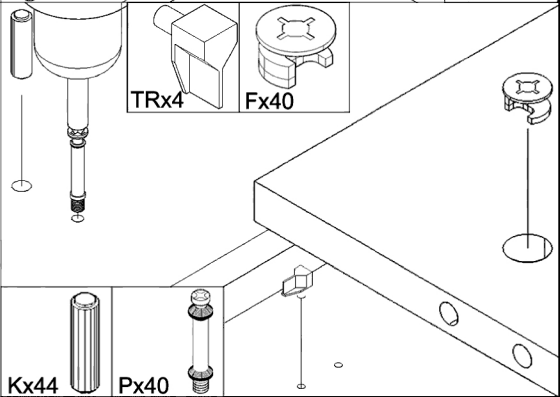
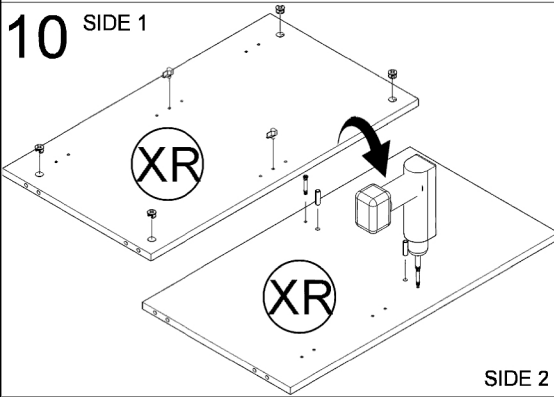




9

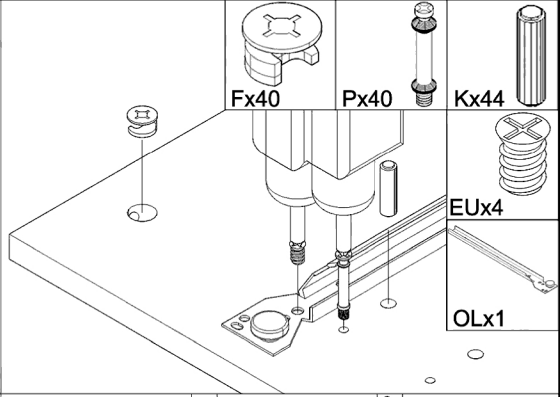
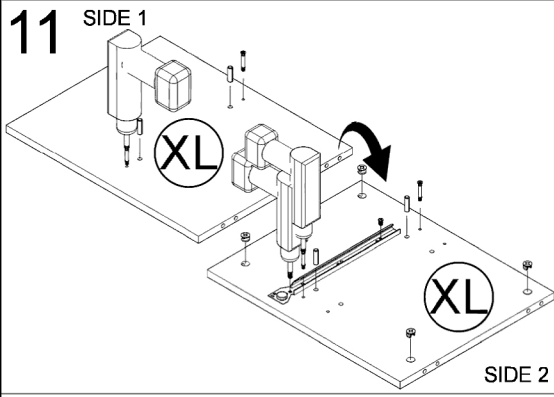


10 SIDE 1



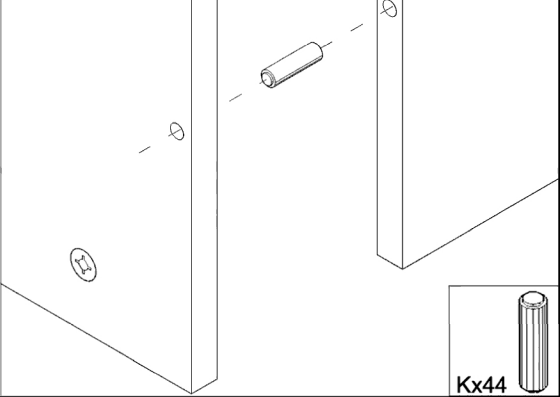
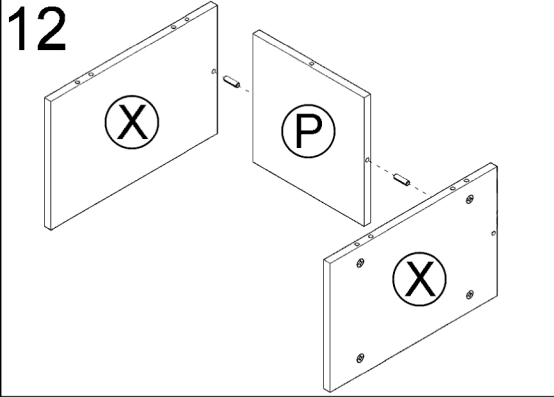
SIDE 2

11 SIDE 1



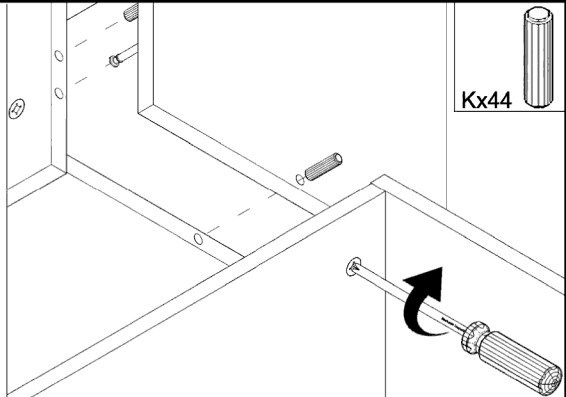
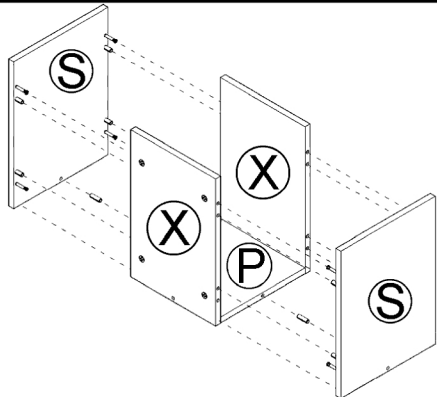
SIDE 2

12



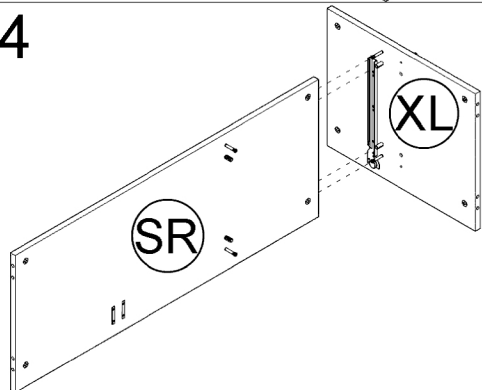
Kx44

13

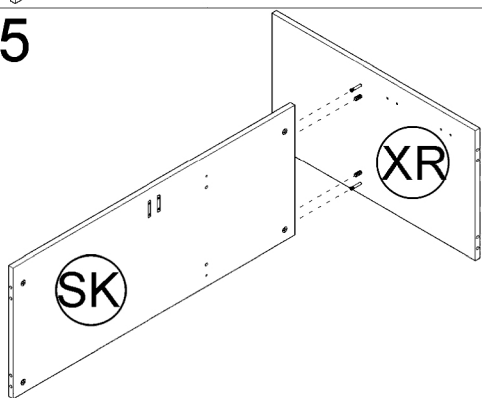


Kx44

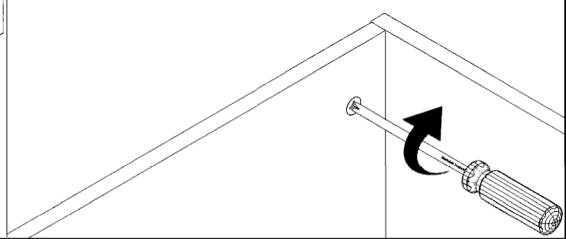
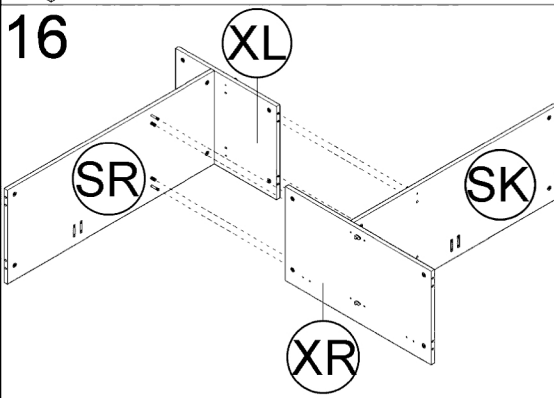
14



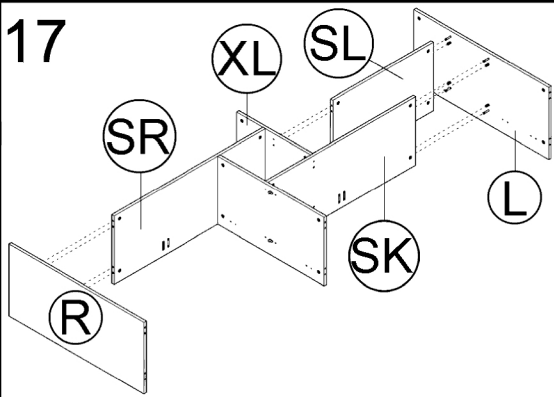
15



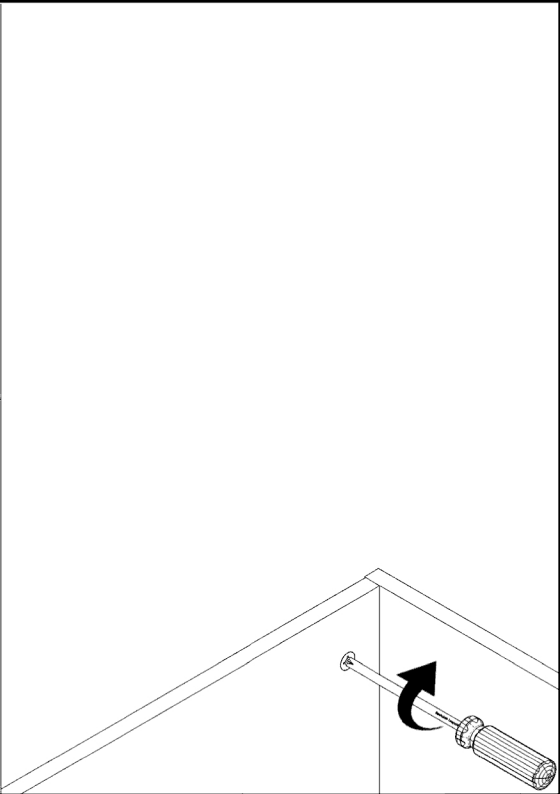
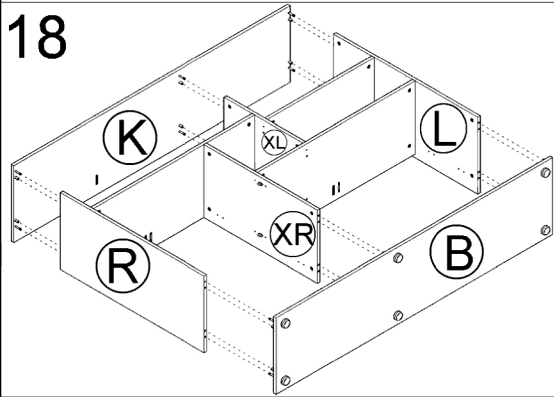
16



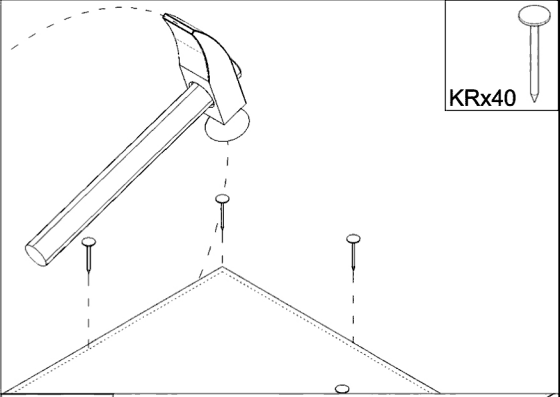
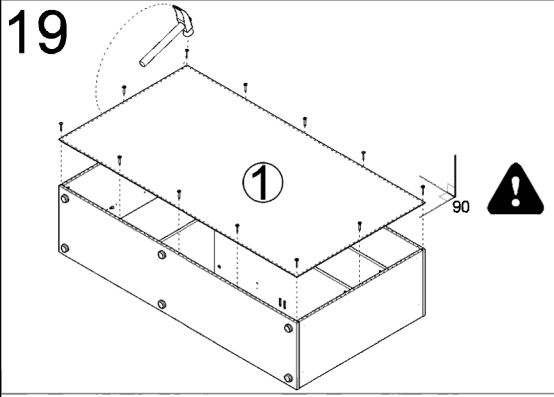
17



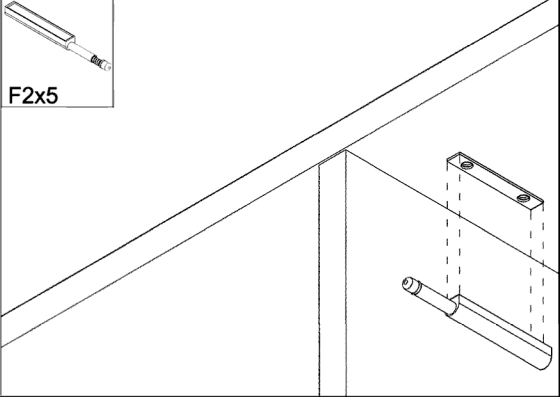
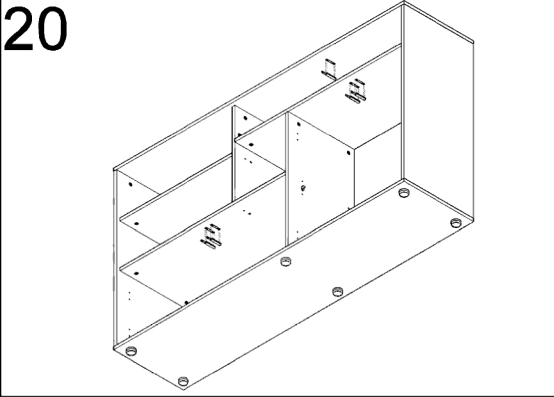
18

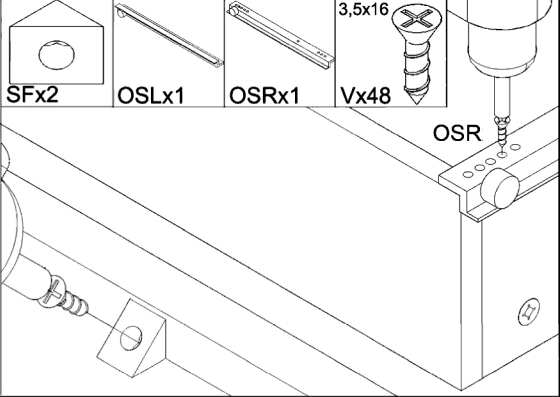
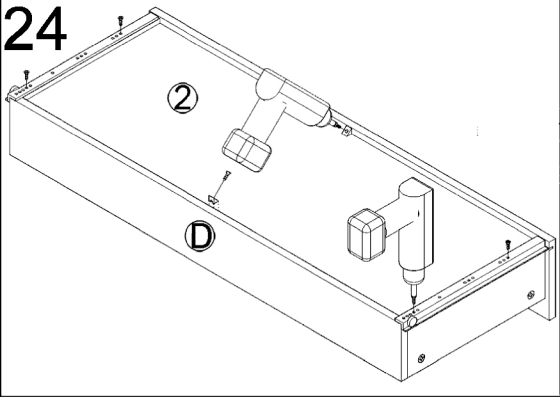
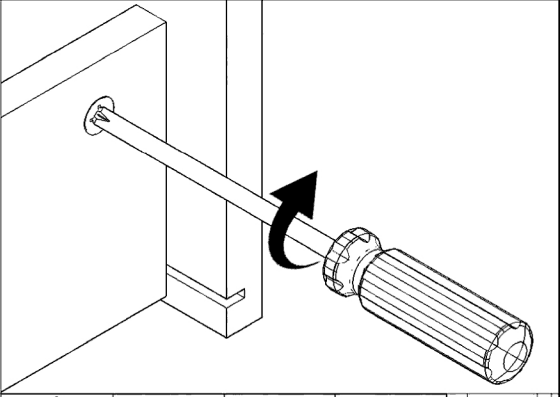
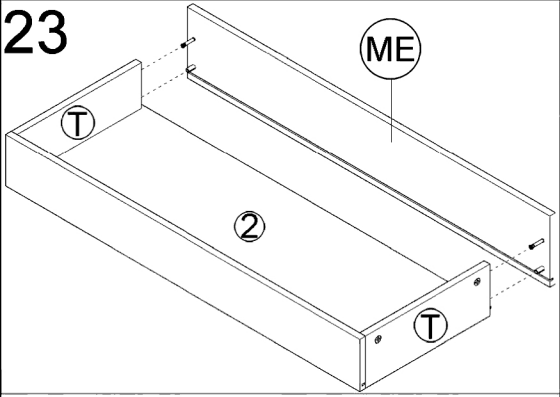
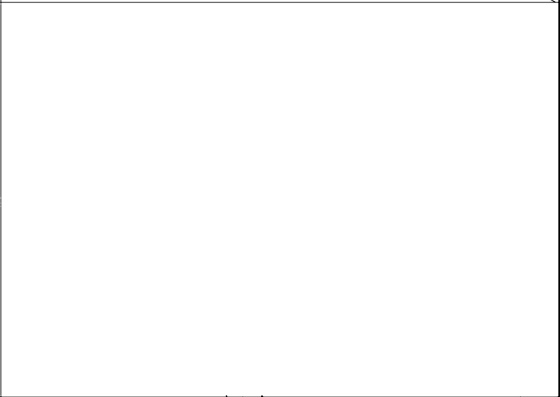
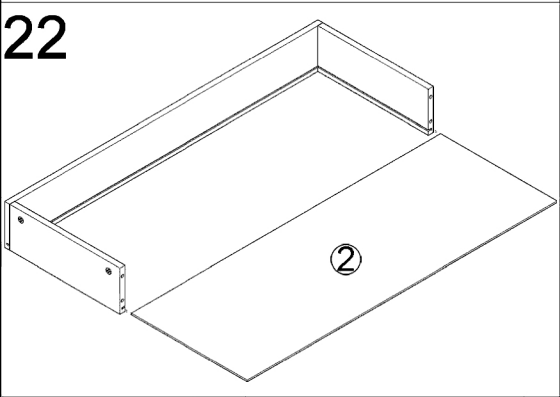
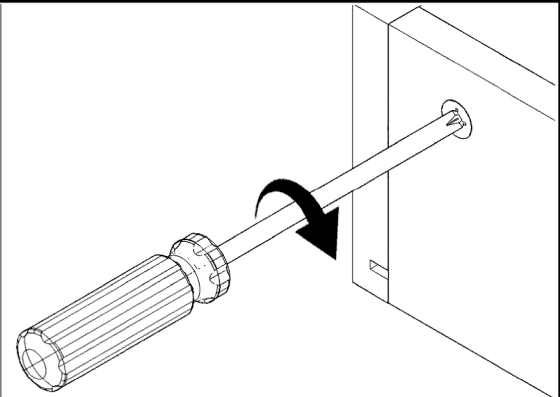
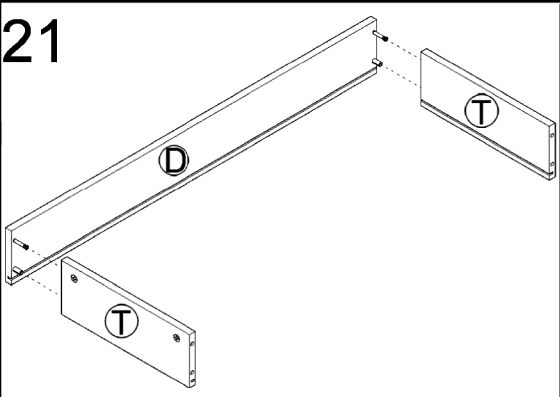


19



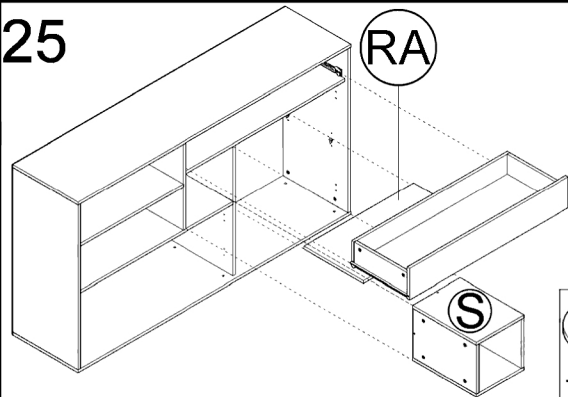
20



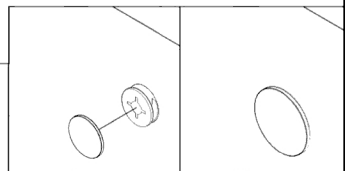
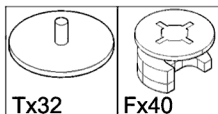




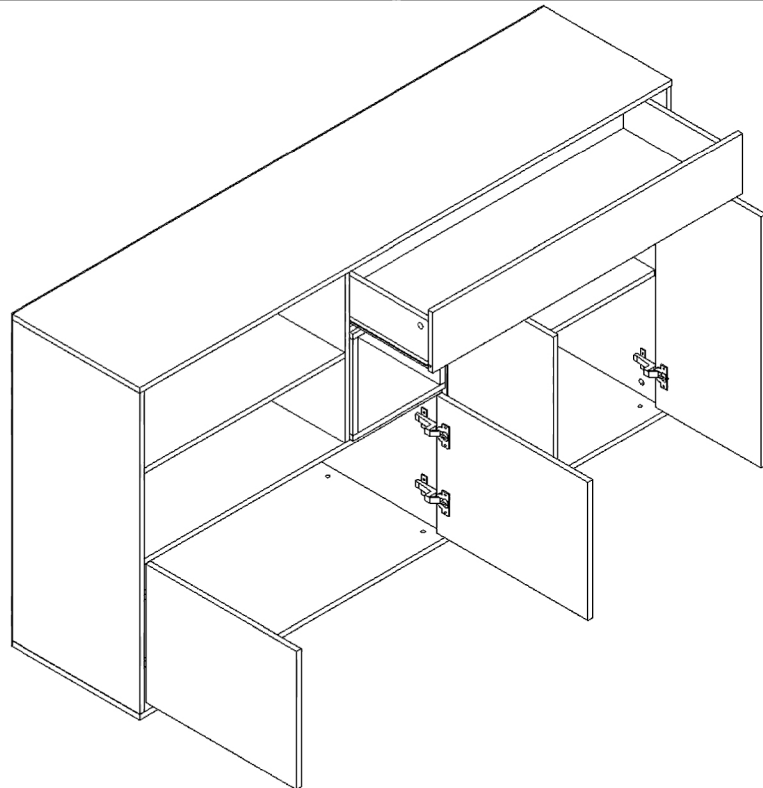
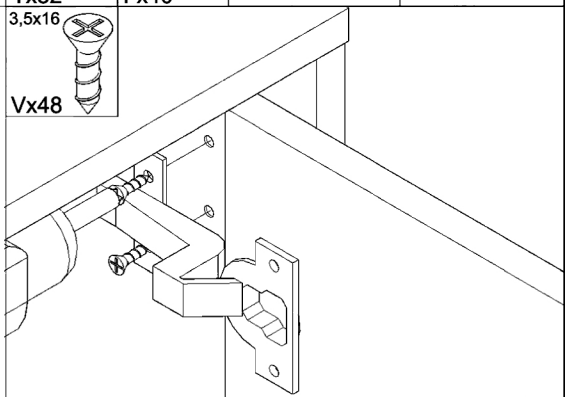
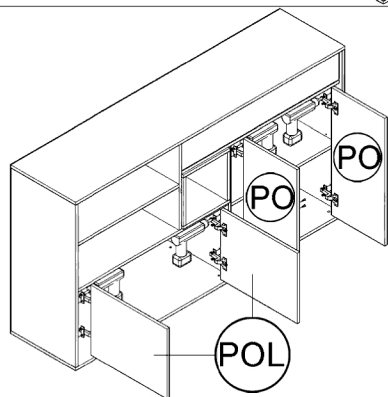
25



PLASTIC COVER CAPS



26







**Κεντρικά Γραφεία:**

Λ. Αθηνών 171 & Αγων. Στρατοπέδου 124, Χαϊδάρι, τκ. 12461

e-mail.: [kitwood@kitwood.gr](mailto:kitwood@kitwood.gr)

**Εργοστάσιο:**

ΒΙ.ΠΕ. Μεγάρων, Θέση Περιβόλι, Μέγαρα, τ.κ. 19100

e-mail.: [kitwood@kitwood.gr](mailto:kitwood@kitwood.gr)

**Main office:**

171 Athinon Av. & 124 Agon. Stratopedou str., Chaidari, p.c. 12461,

Athens - GREECE

e-mail.: [kitwood@kitwood.gr](mailto:kitwood@kitwood.gr)

**Industry:**

Industrial zone of Megara, Thesi Perivoli, Megara, p.c. 19100

e-mail.: [kitwood@kitwood.gr](mailto:kitwood@kitwood.gr)

Support e-mail.: [customer.care@kitwood.gr](mailto:customer.care@kitwood.gr)

