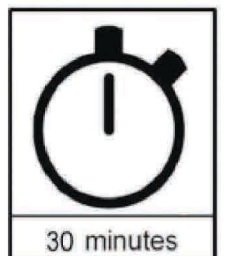
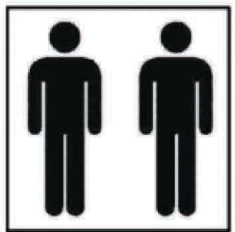
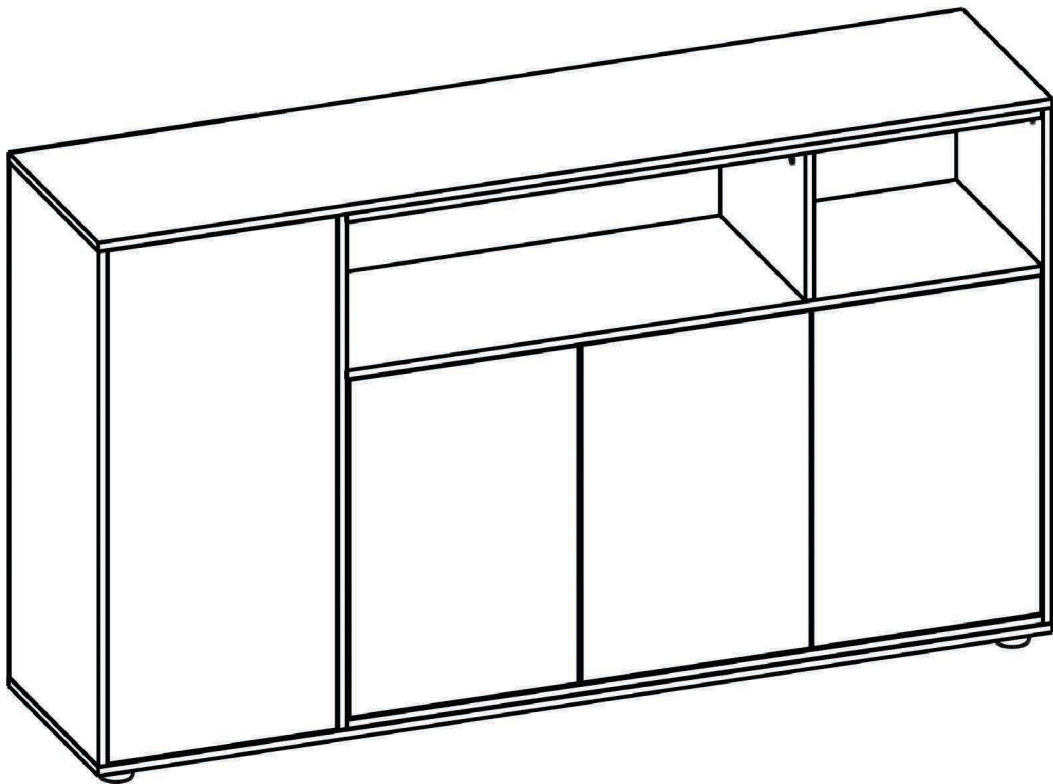
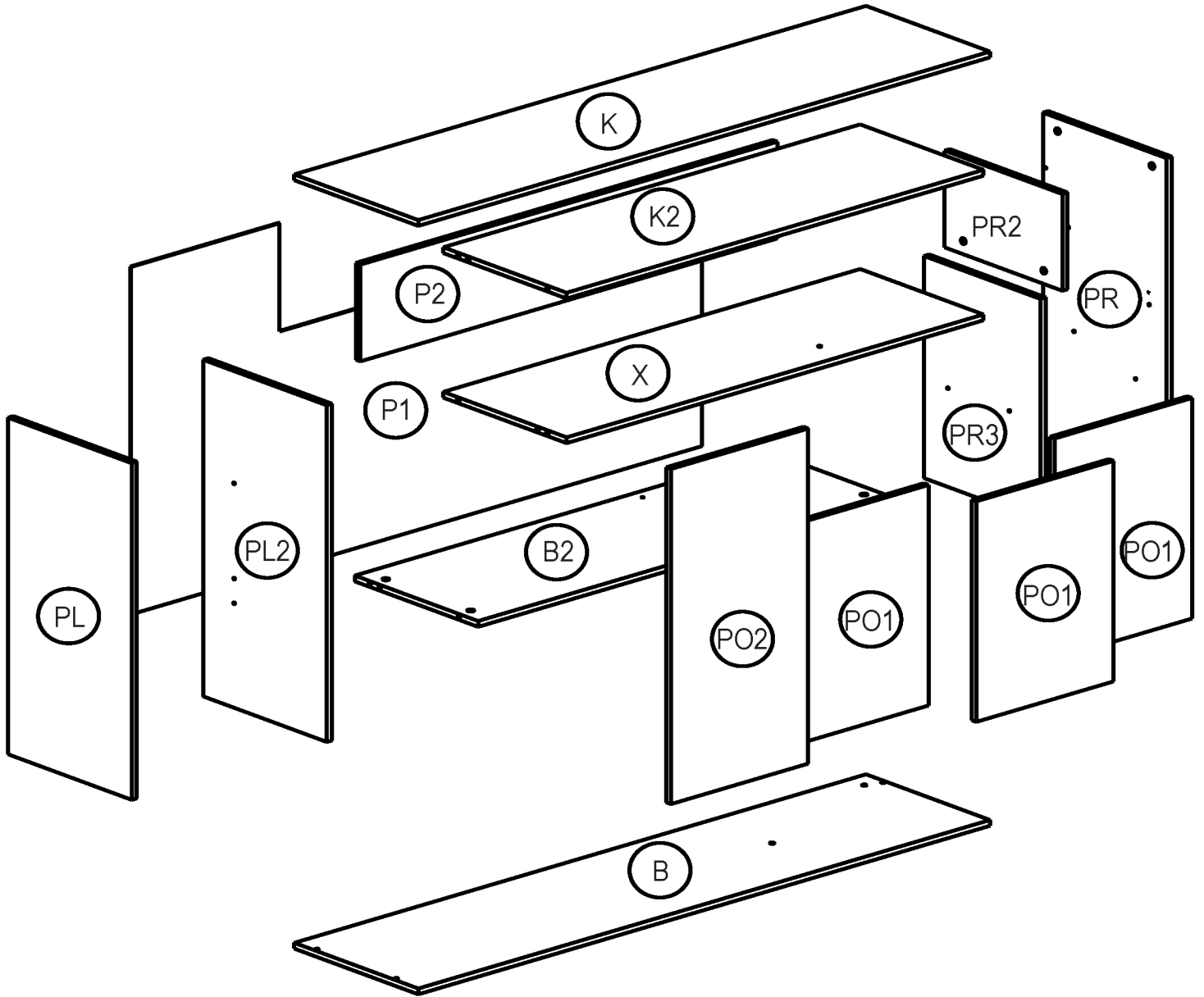
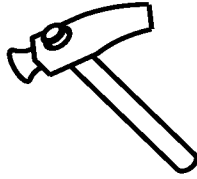
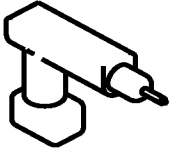
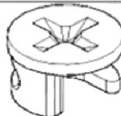





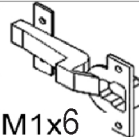
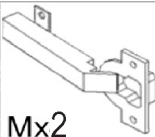

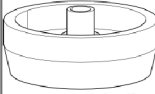
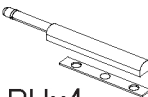


GRK 1023

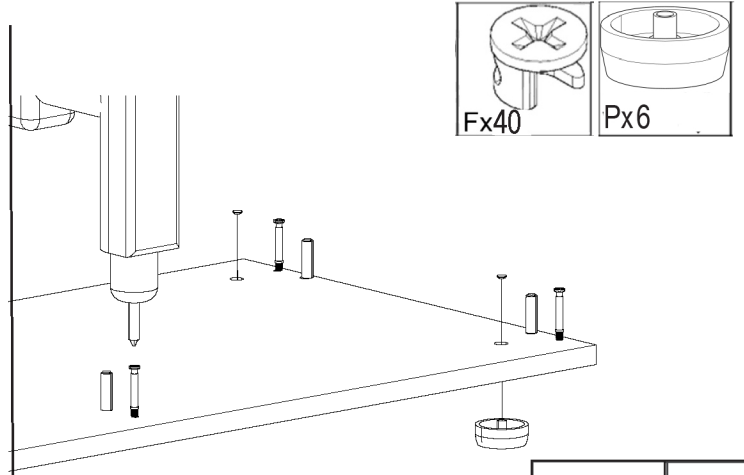
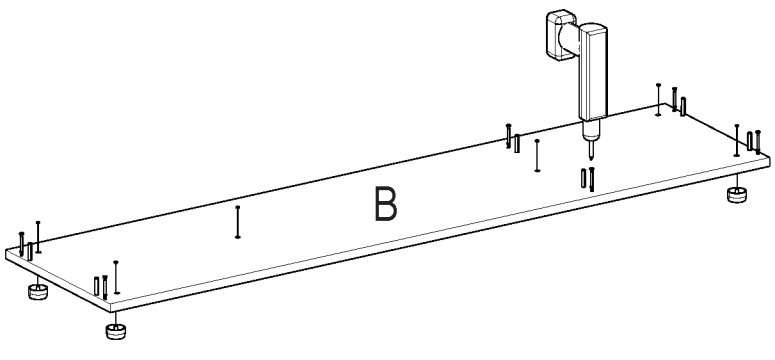


USING TOOLS

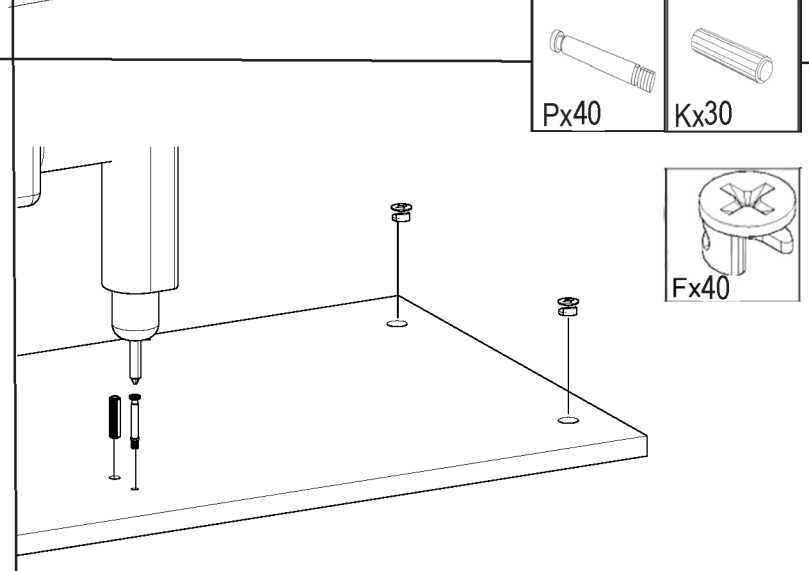
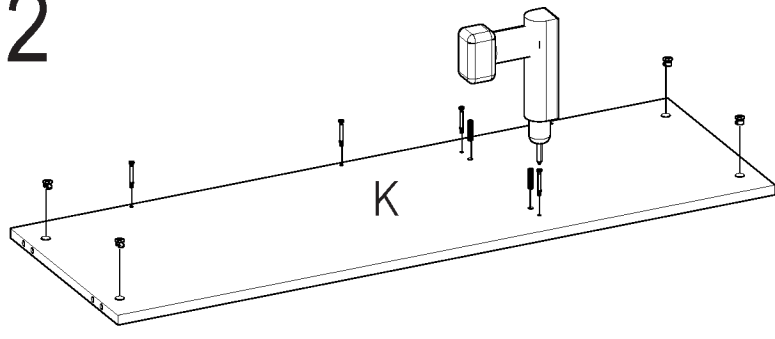


| | | | | | | | |
|--|---|---|---|---|--|---|--|
|  F40 3,5x16 |  Tx40 |  Px28 |  Kx30 |  TRx12 |  KRx50 |  M1x6 |  Mx2 |
|  Vx40 |  Px6 |  PUx4 | | | | | |

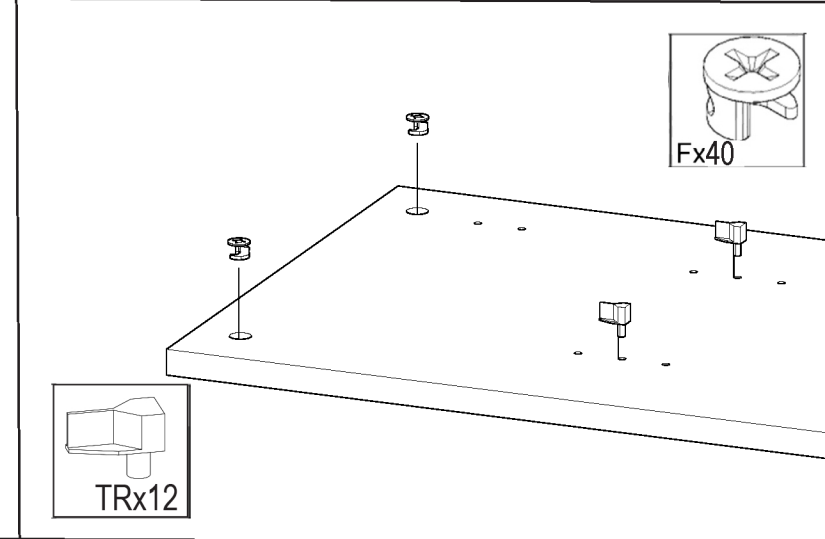
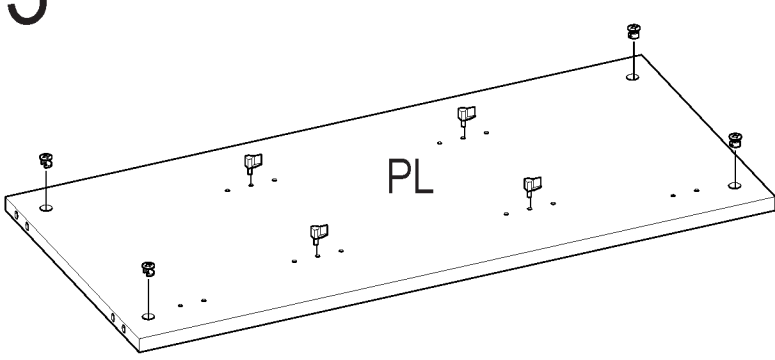
1



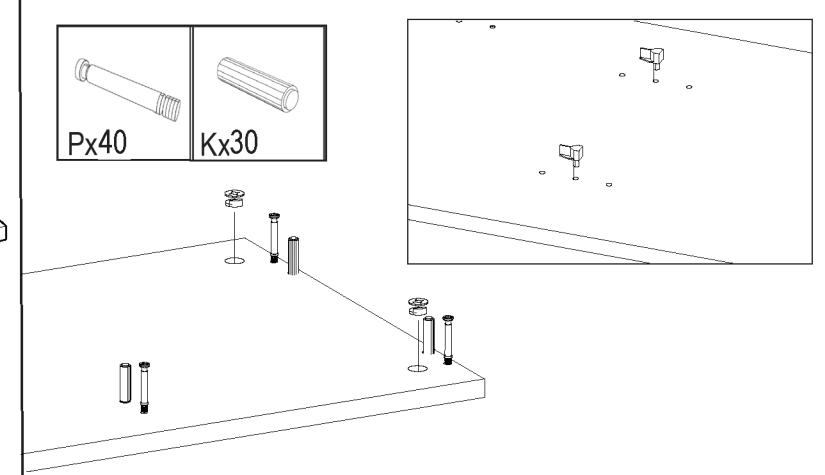
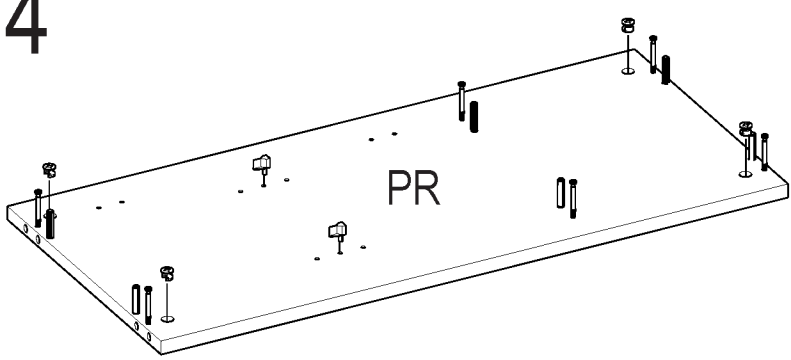
2



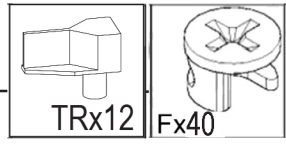
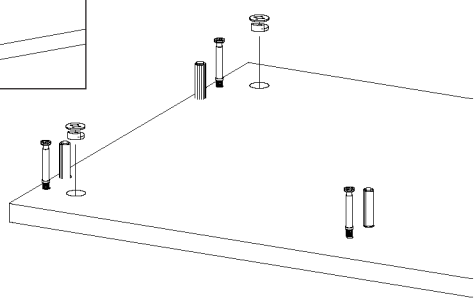
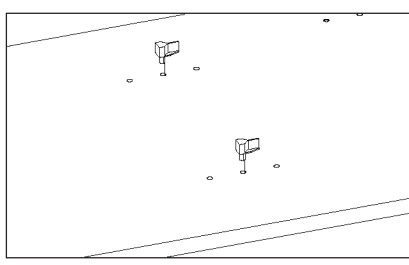
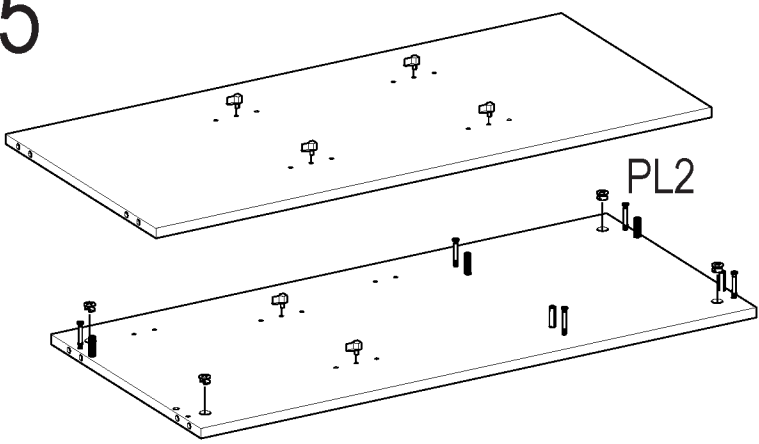
3



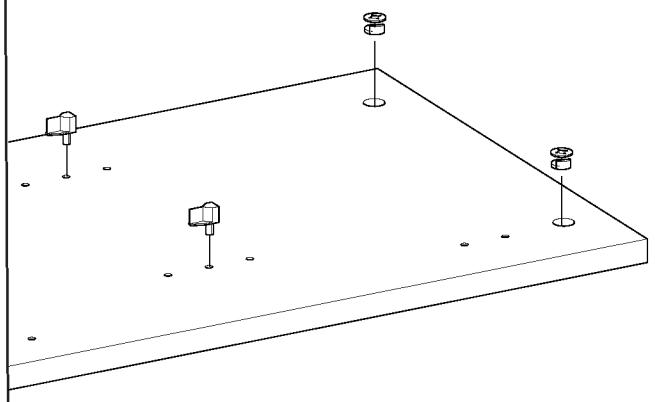
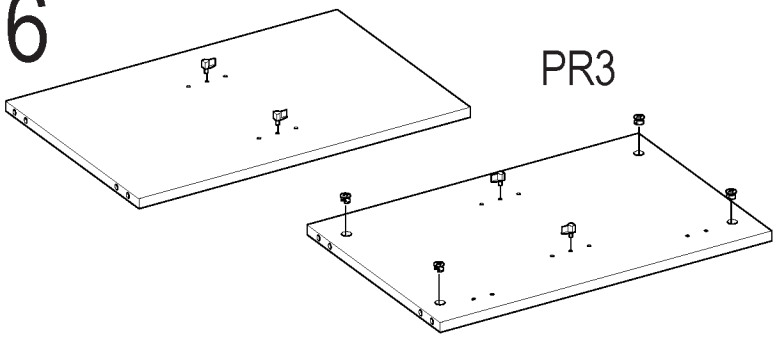
4



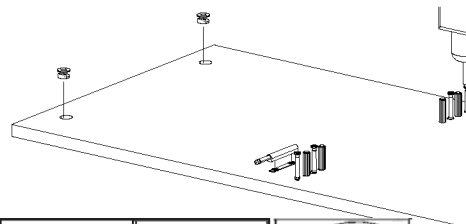
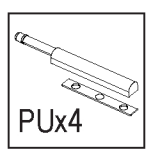
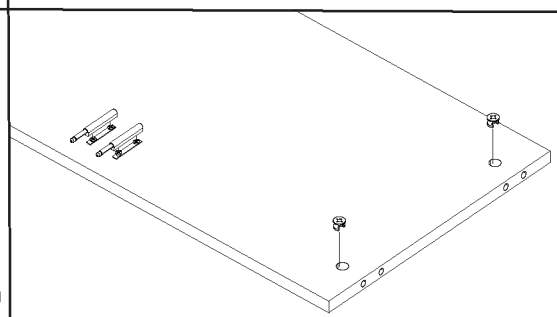
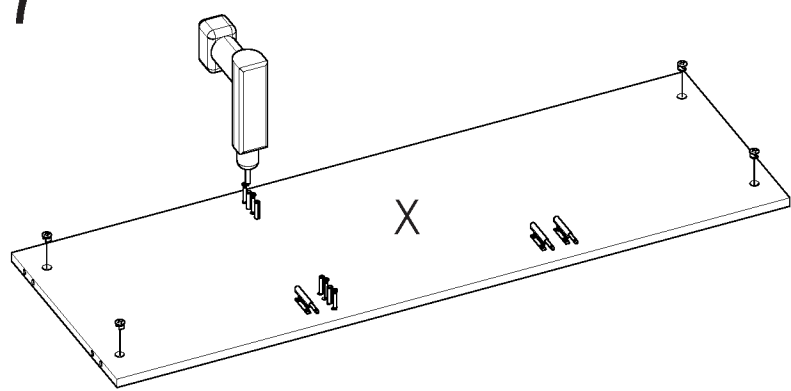
5



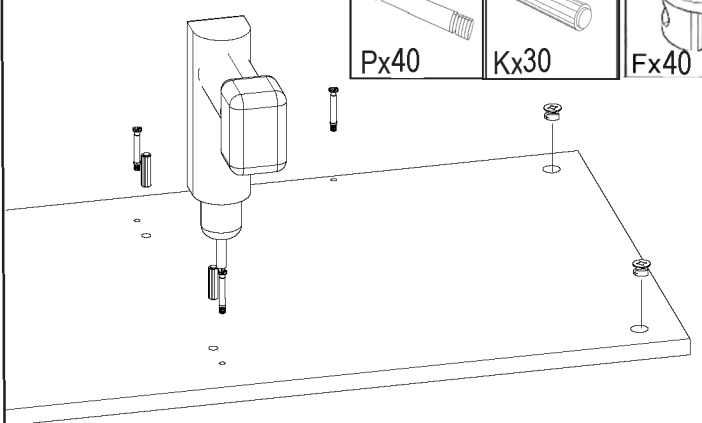
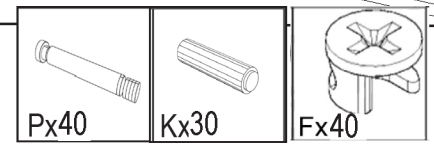
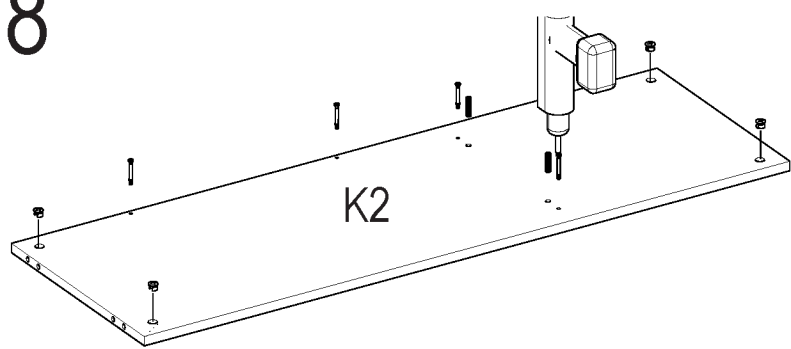
6



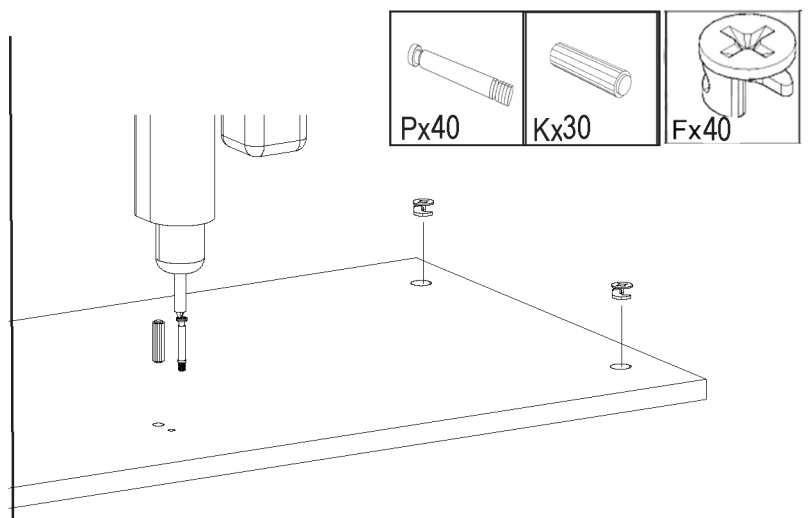
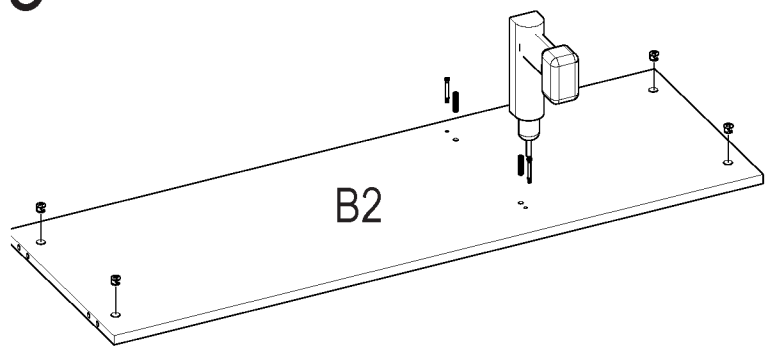
7



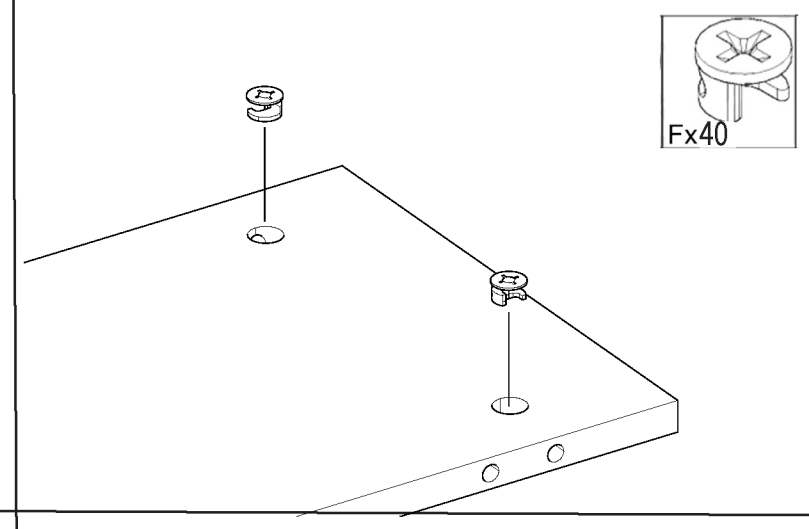
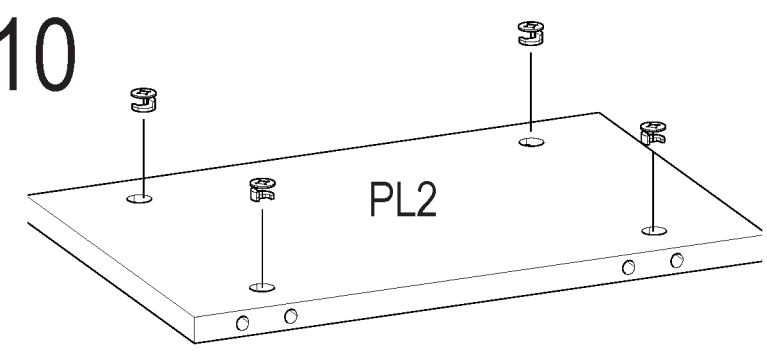
8



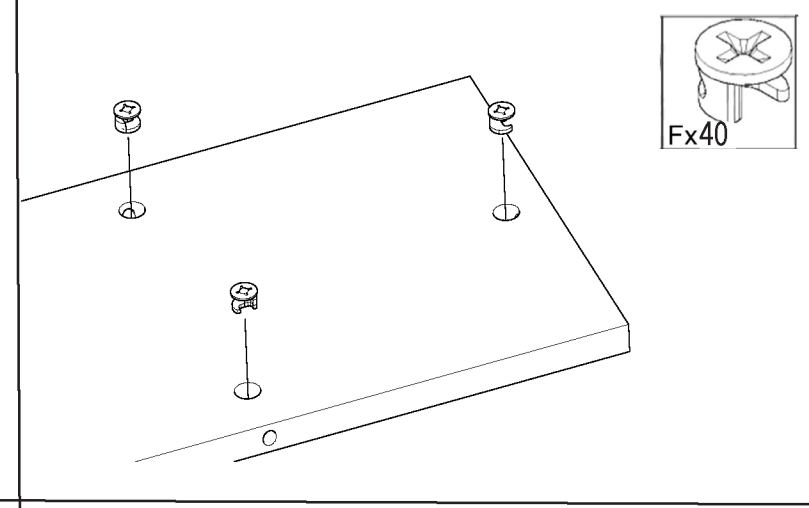
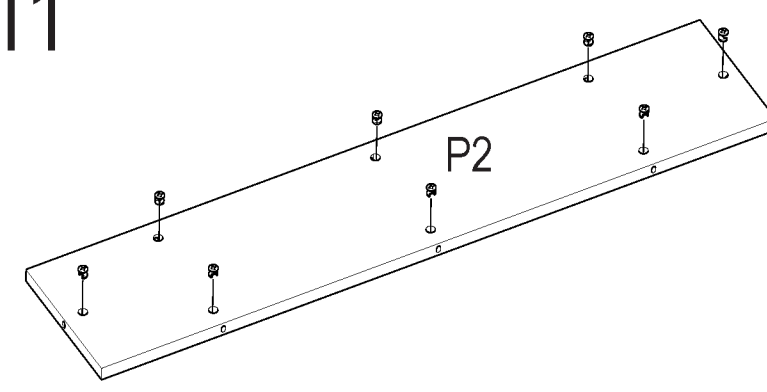
9



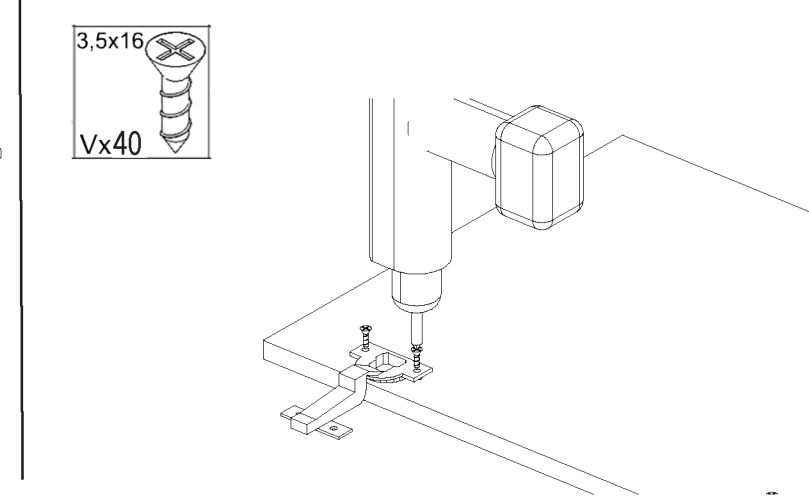
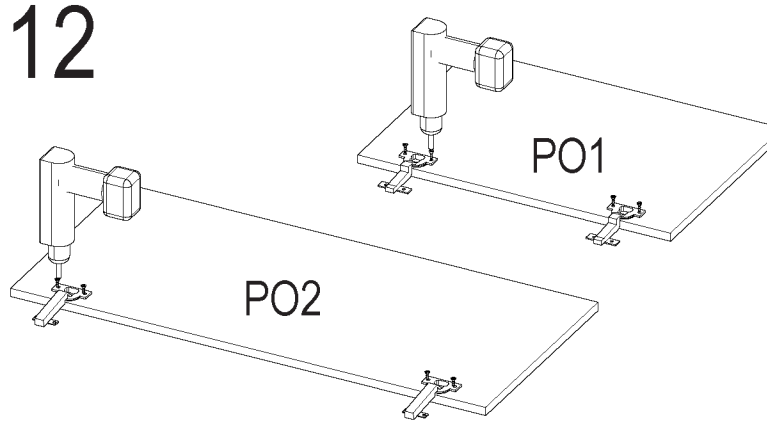
10



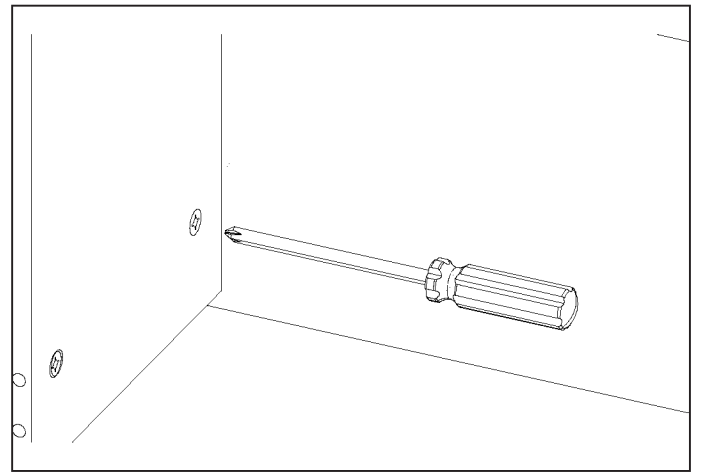
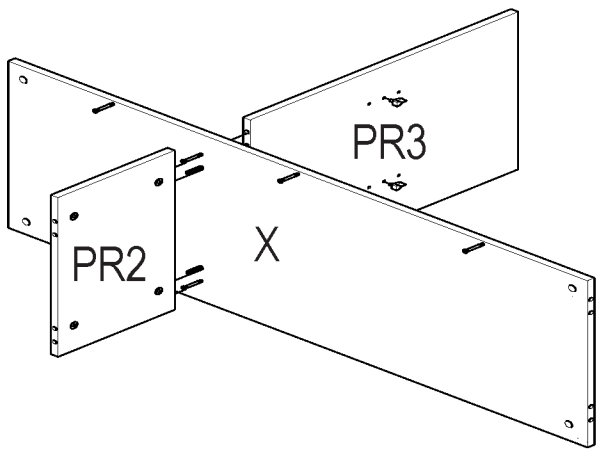
11



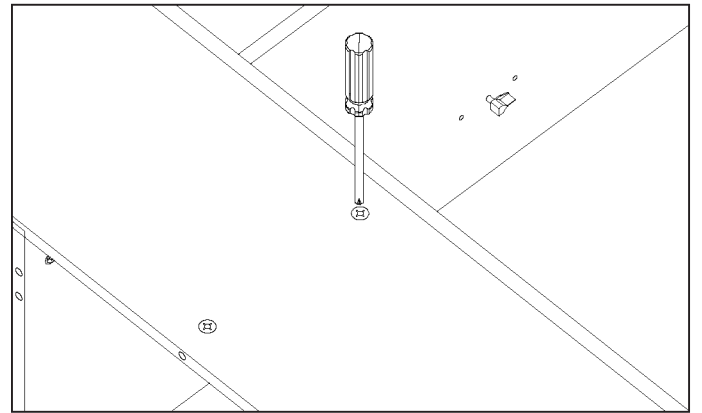
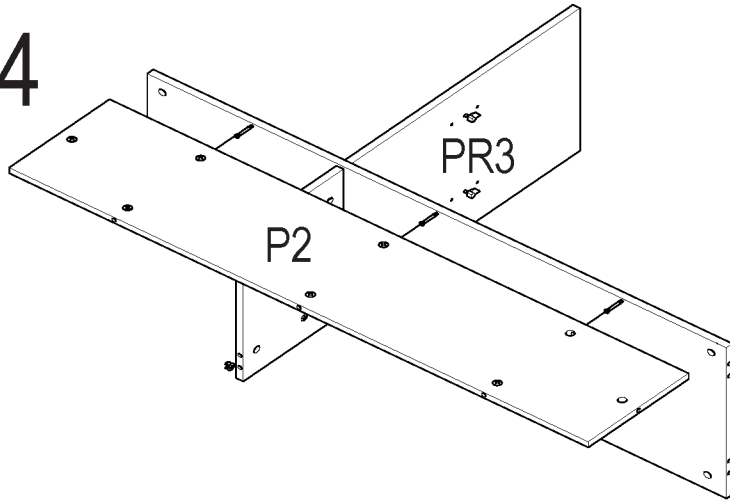
12



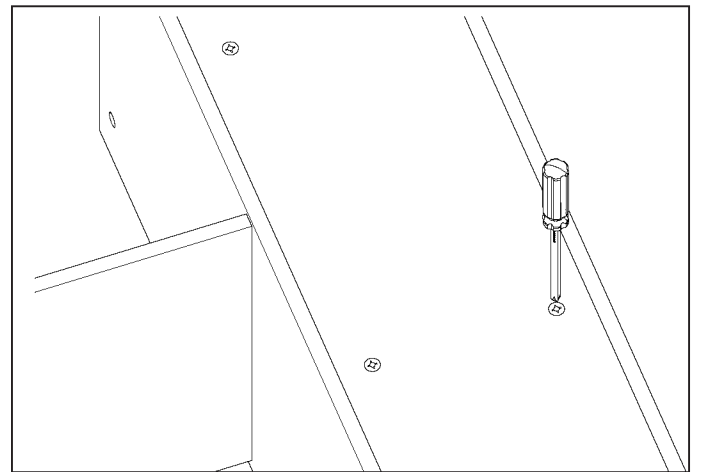
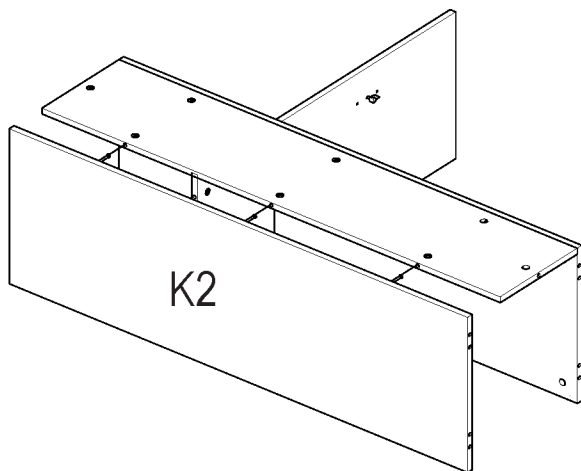
13



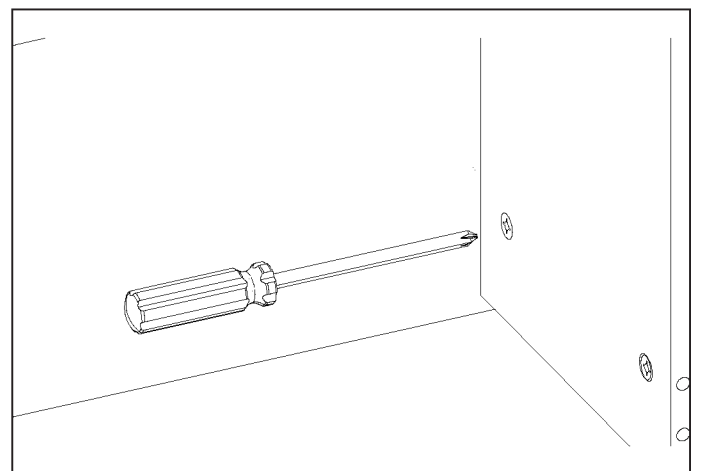
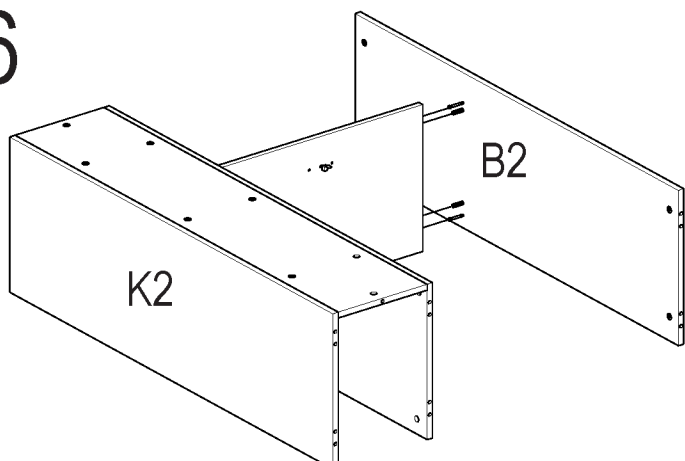
14



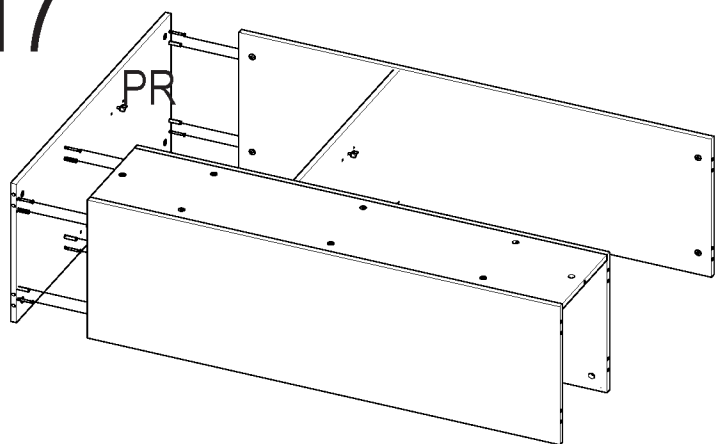
15



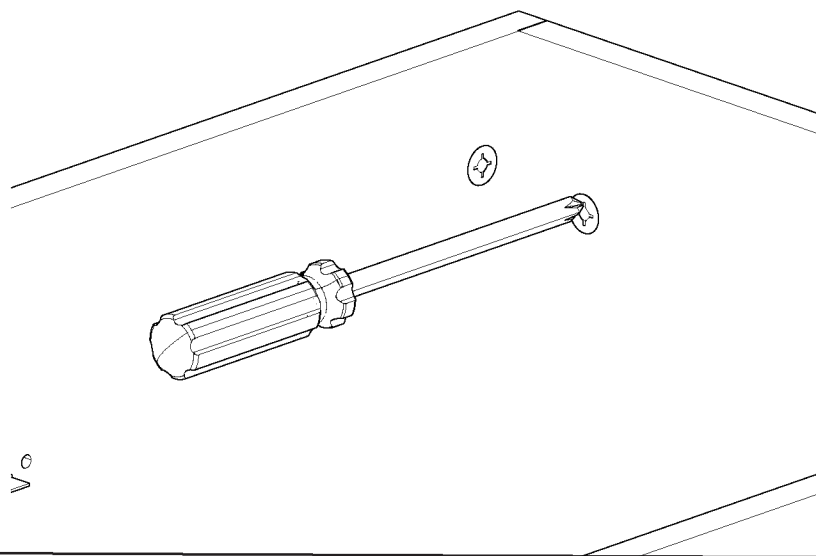
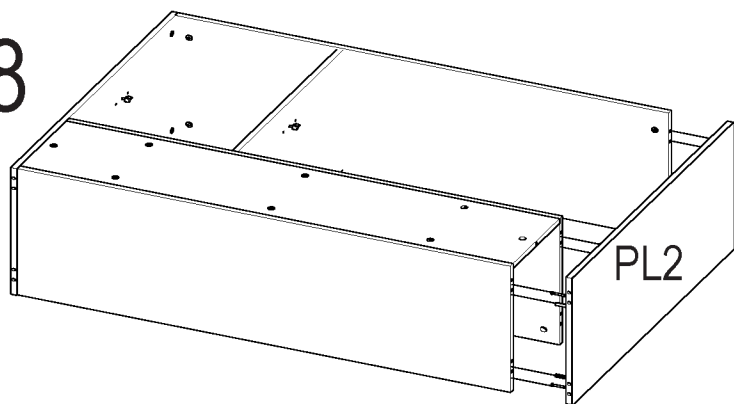
16



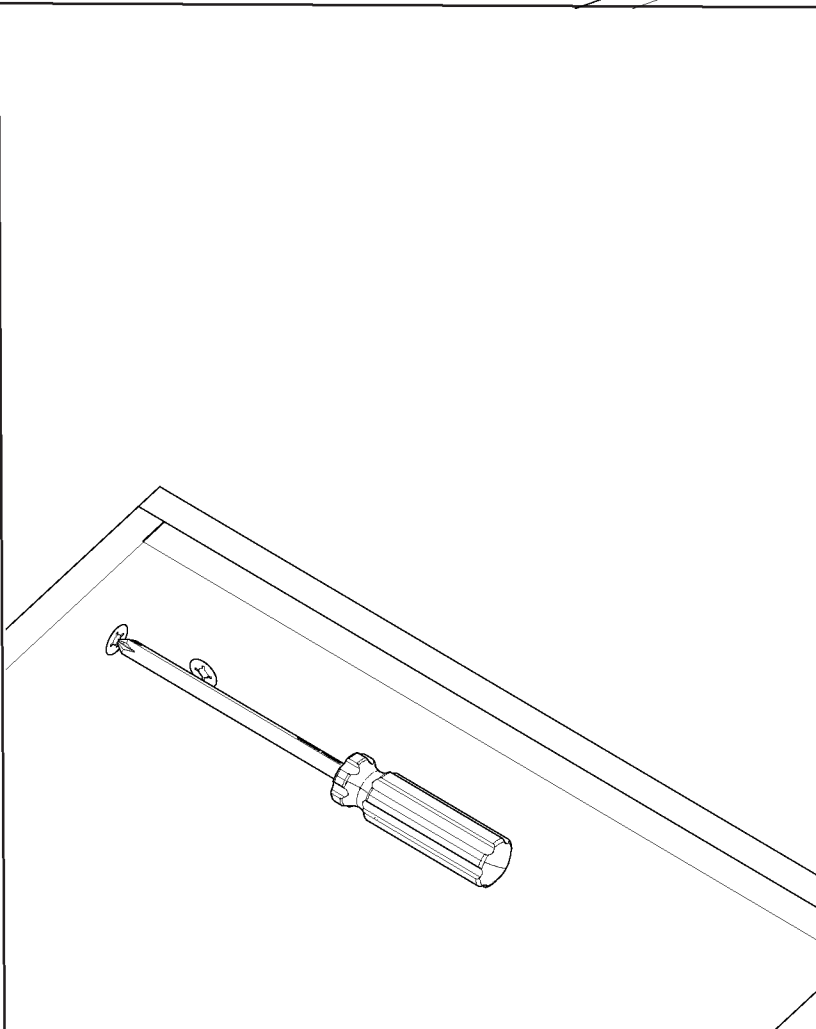
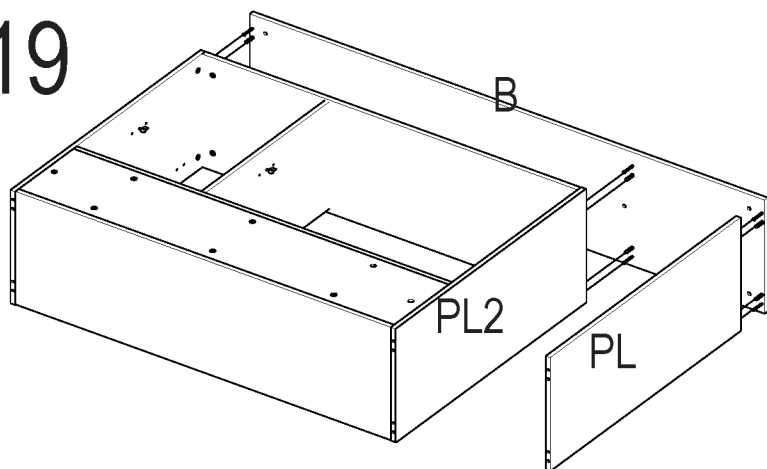
17



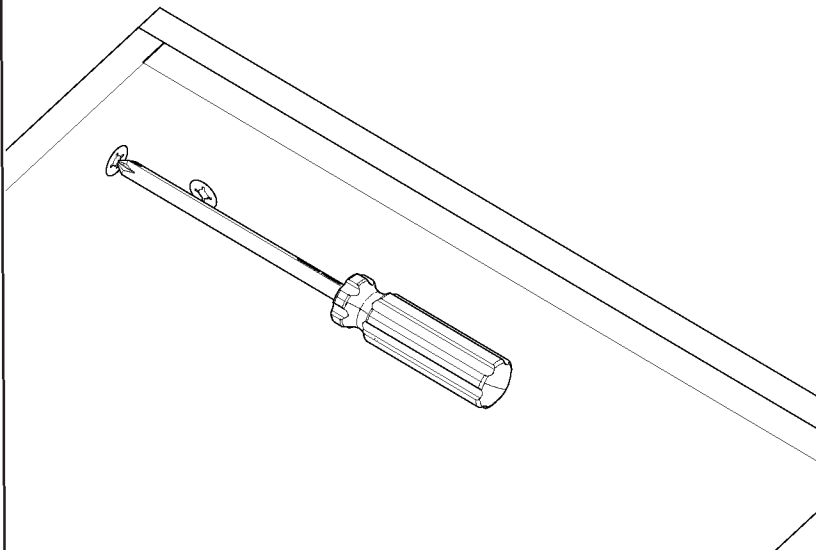
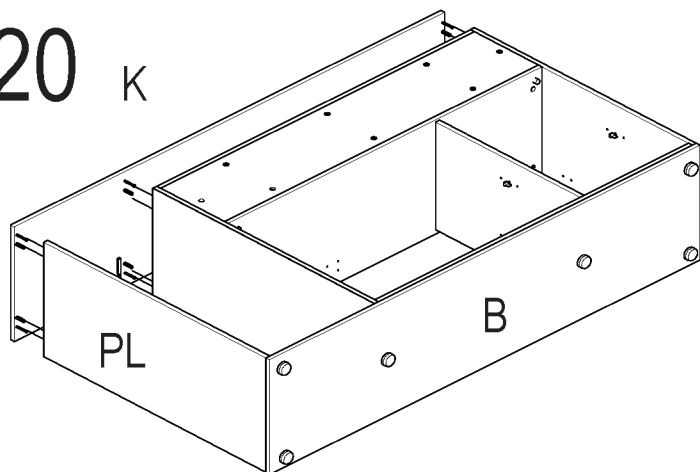
18



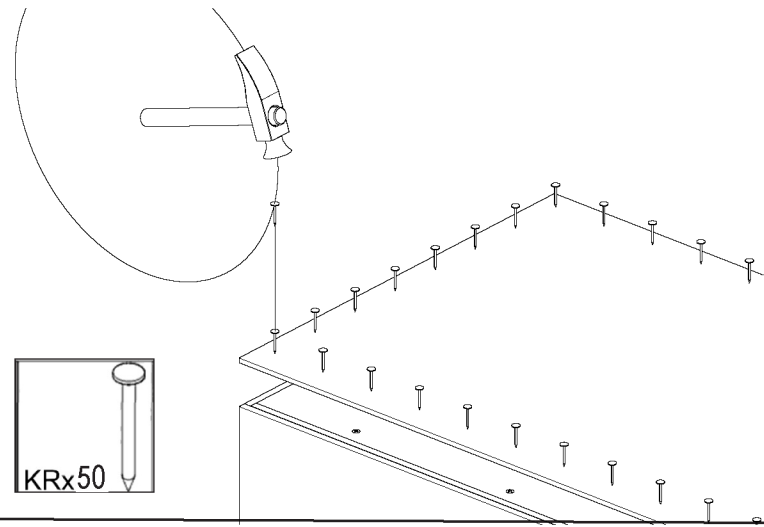
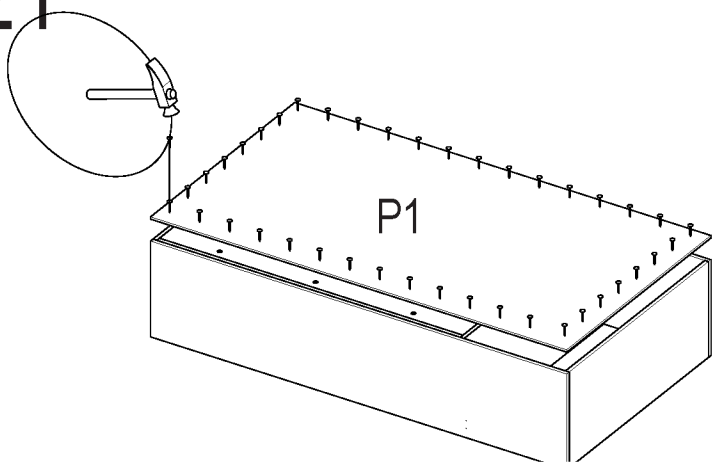
19



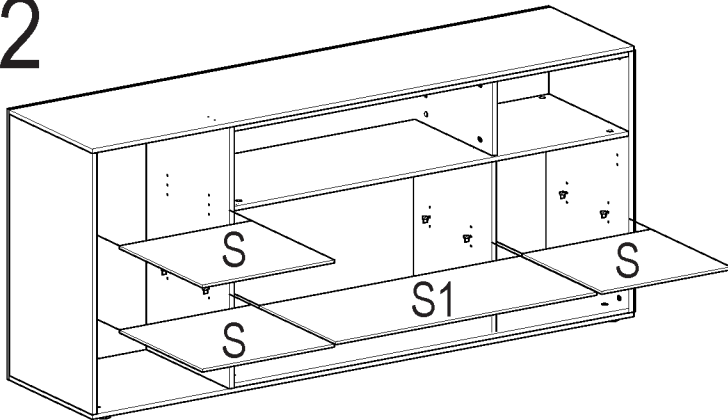
20



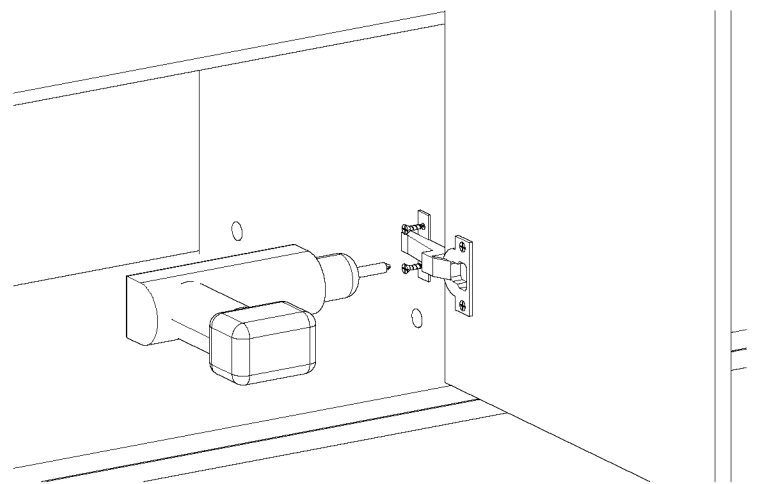
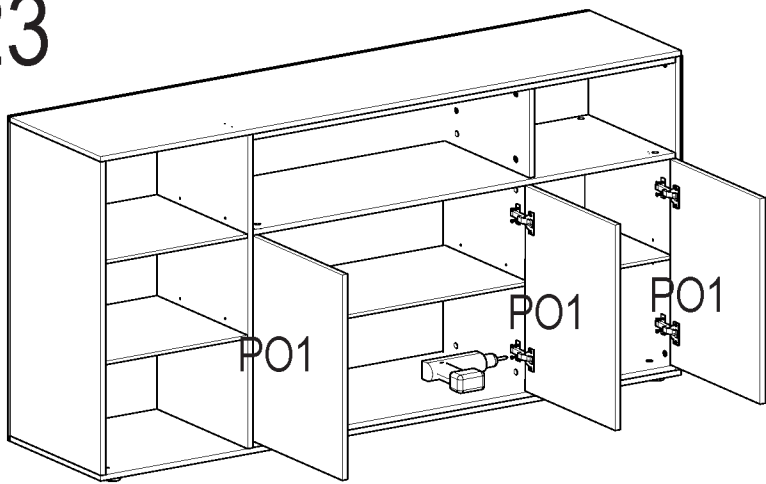
21



22



23



24

