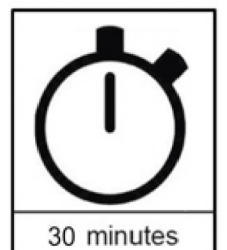
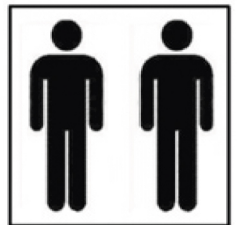
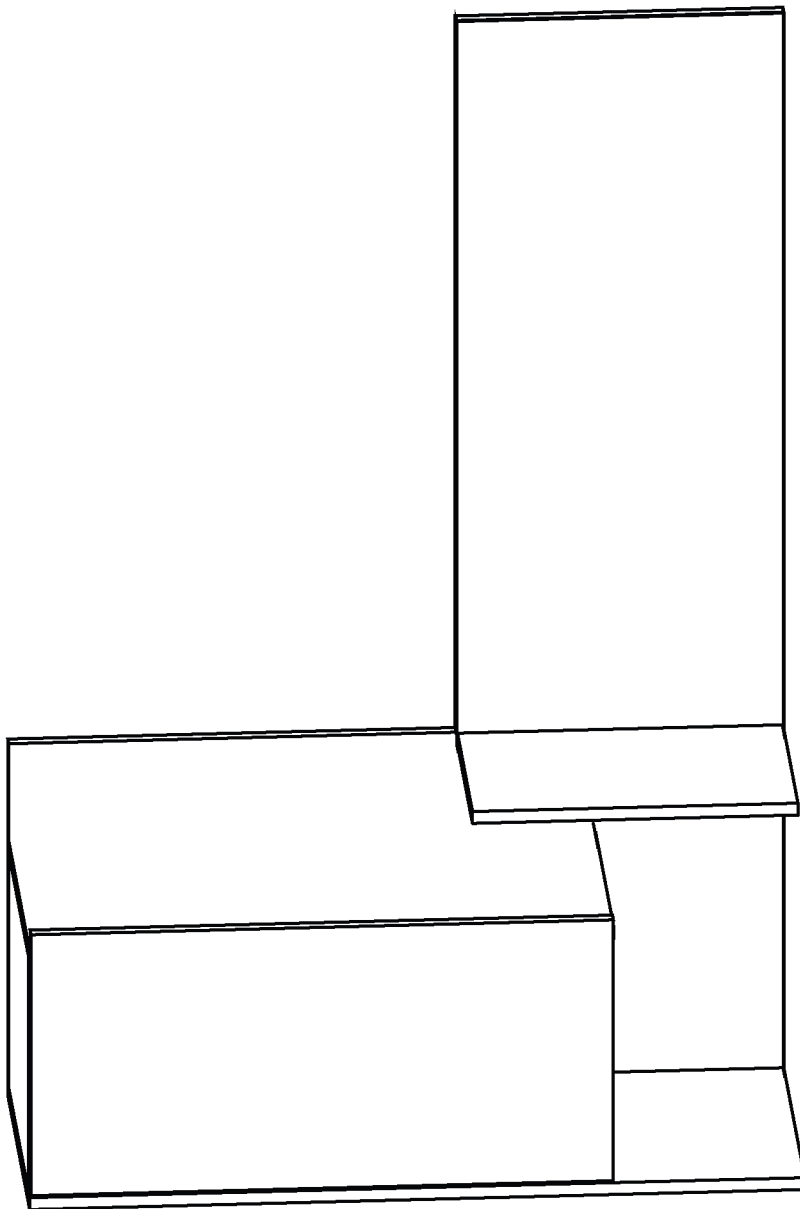
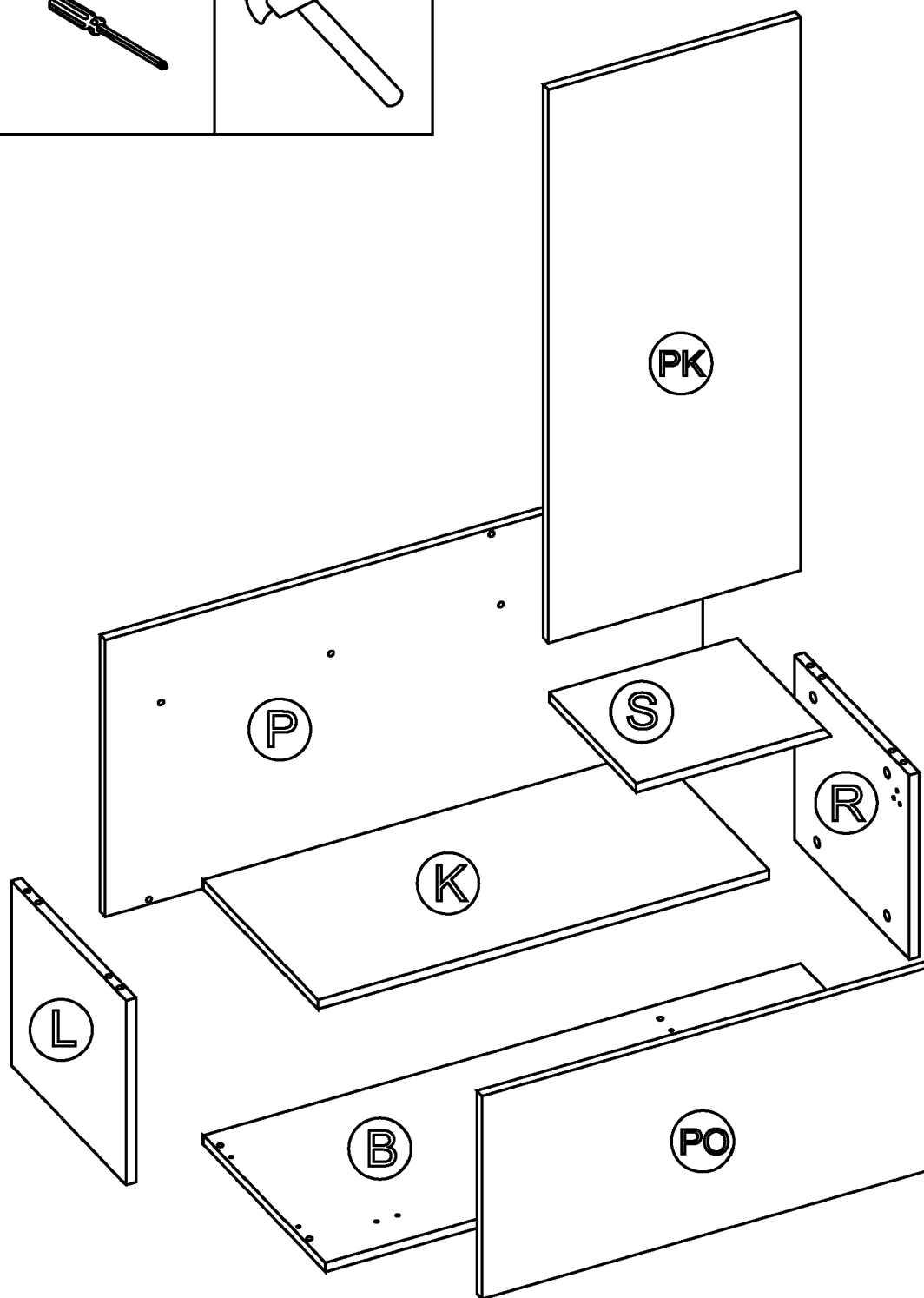
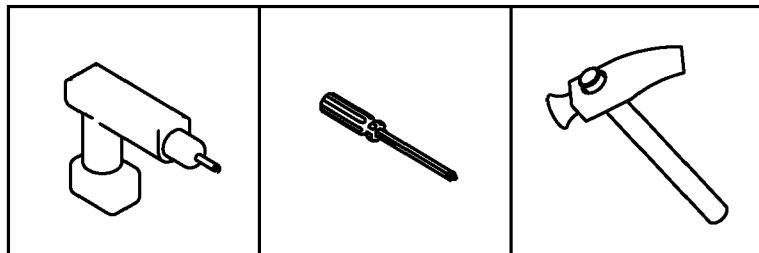
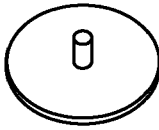
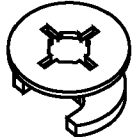
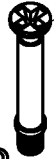

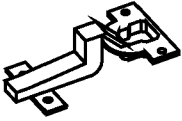

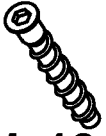
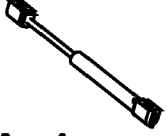
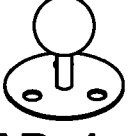




GRK 423

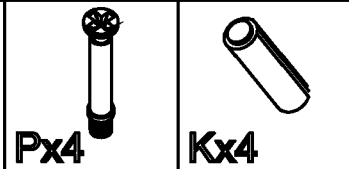
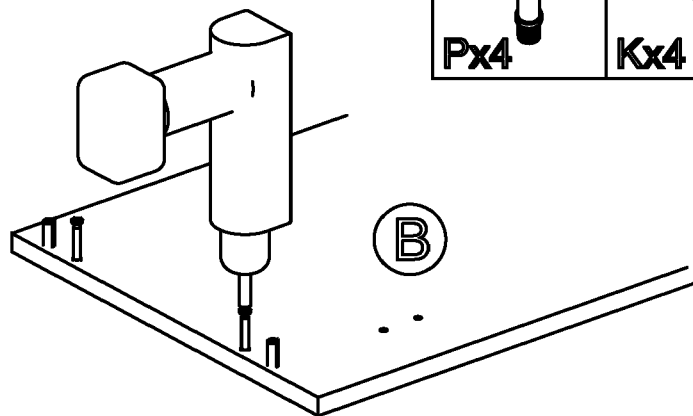
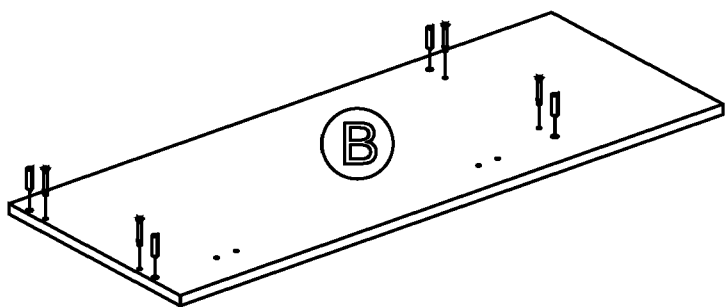


USING TOOLS

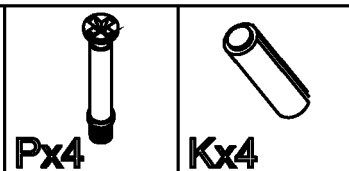
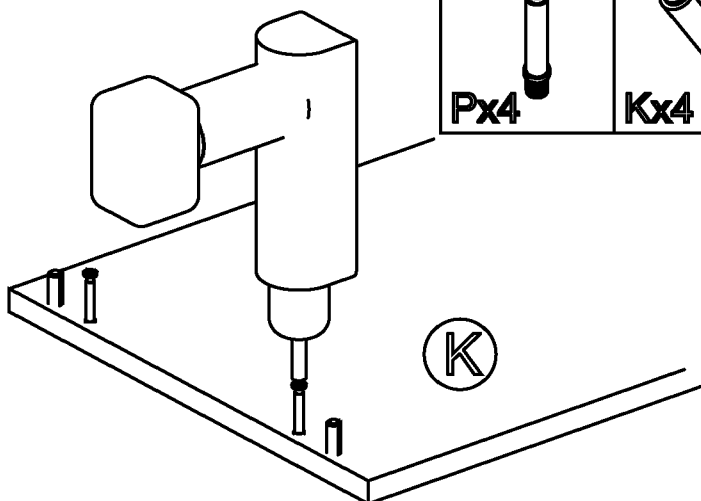
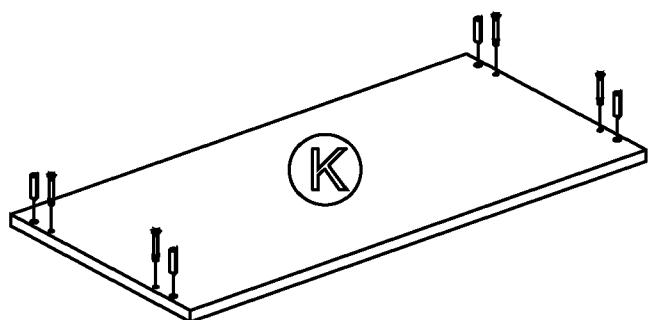


 Tx8	 Fx8	 Px8	 Kx8	 Mx2	 3.5x16 Vx13
 EUx10	 Ax1	 ABx1	 ACx1	 BKx2	

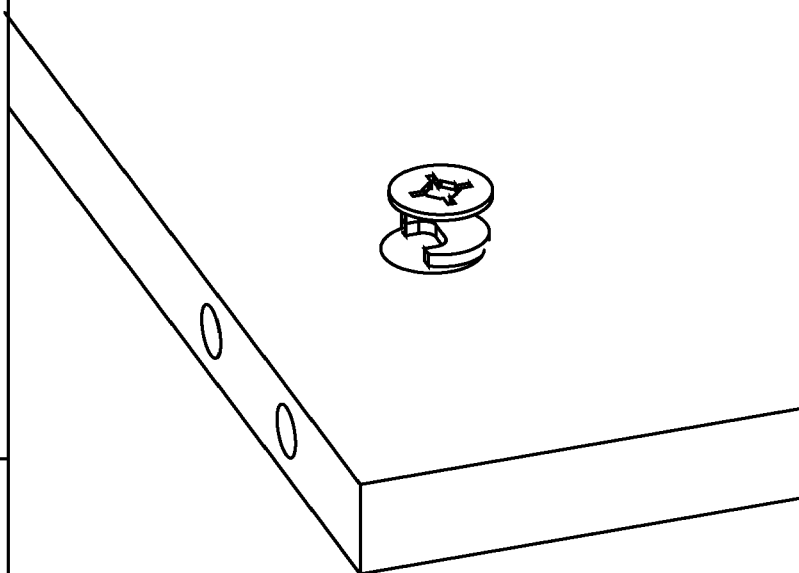
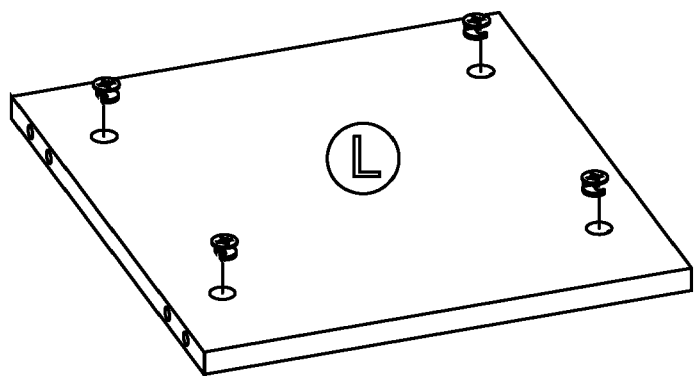
1



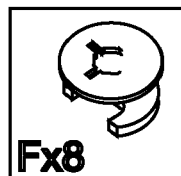
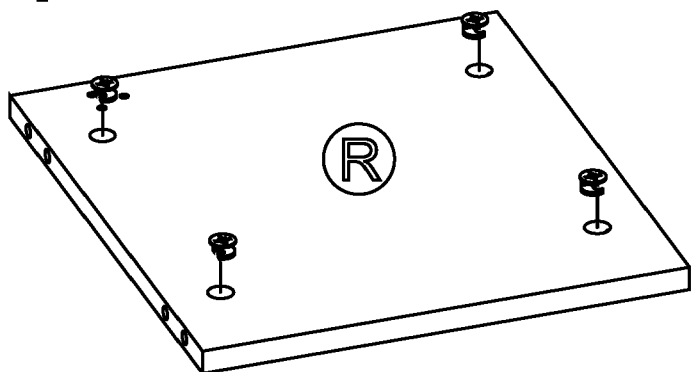
2



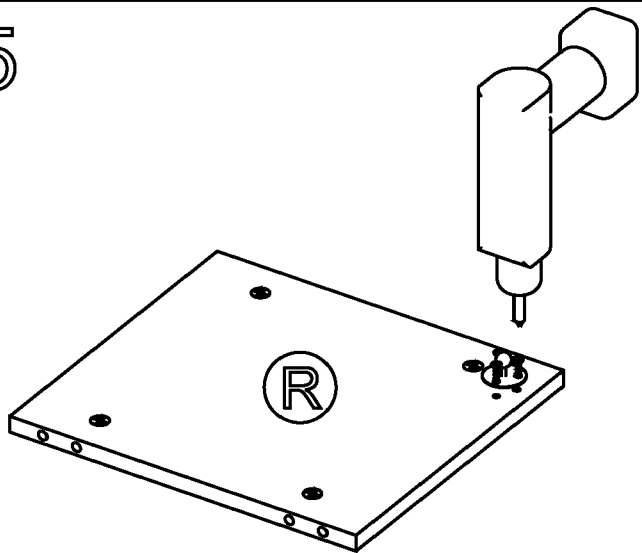
3

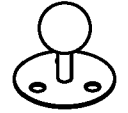



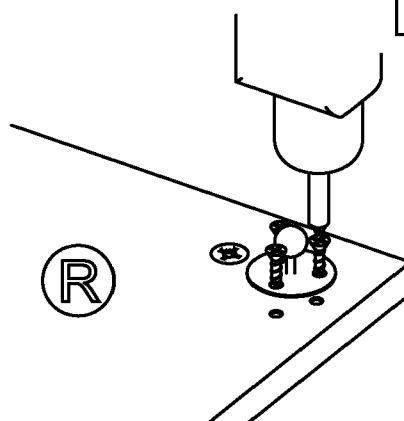
4



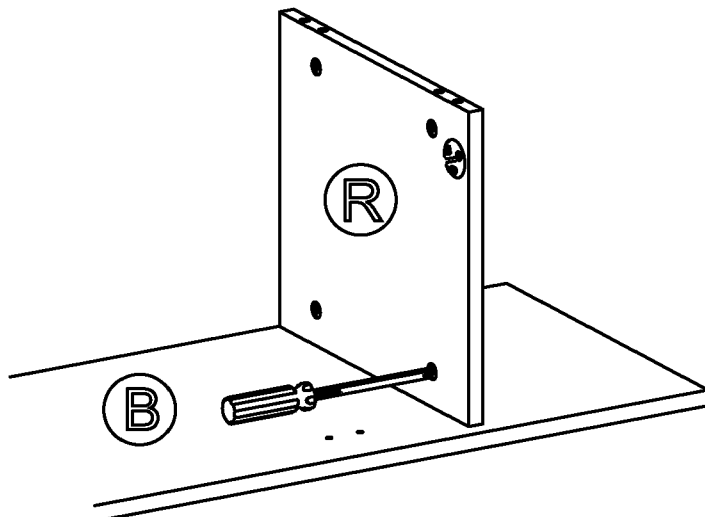
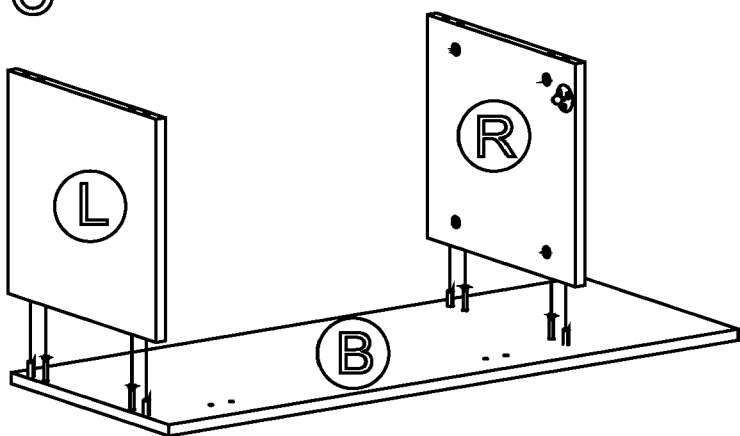
5



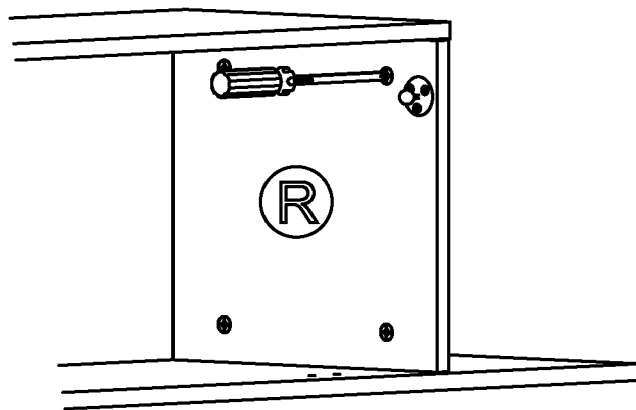
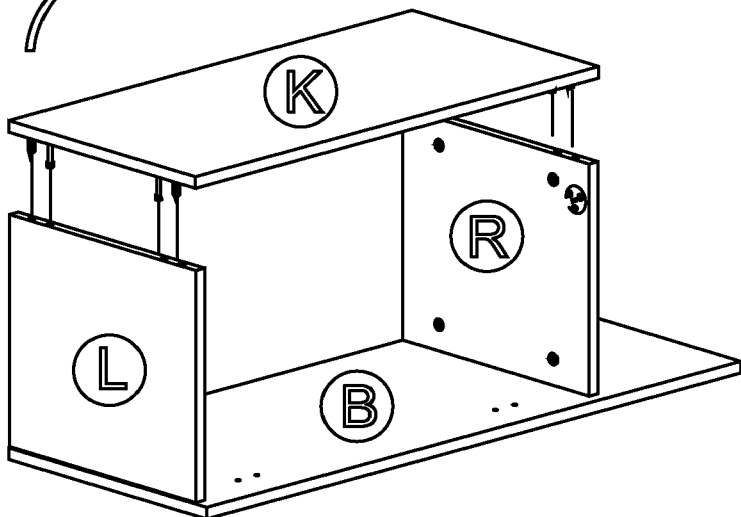
	3.5x16
ABx1	
	Vx3



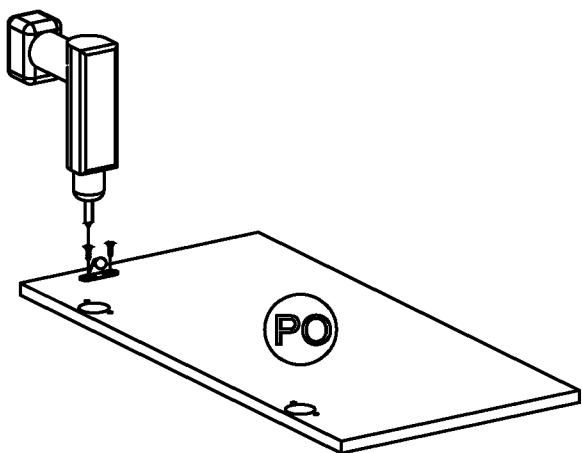
6





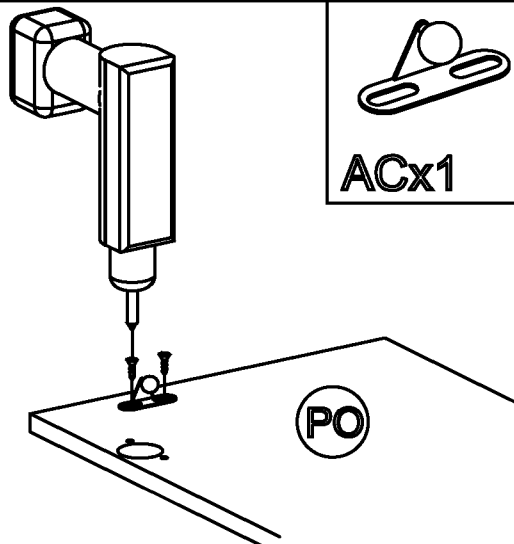
7



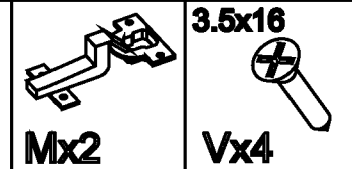
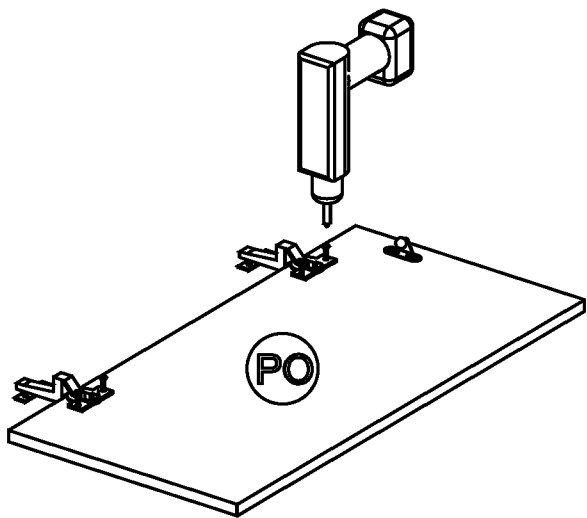
8



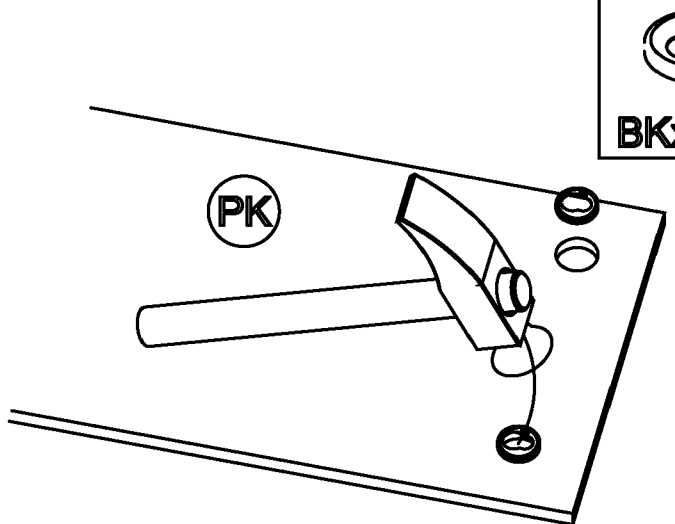
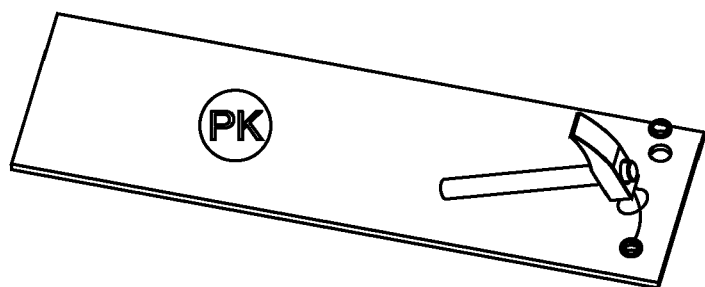
	3.5x16
ACx1	
	Vx2



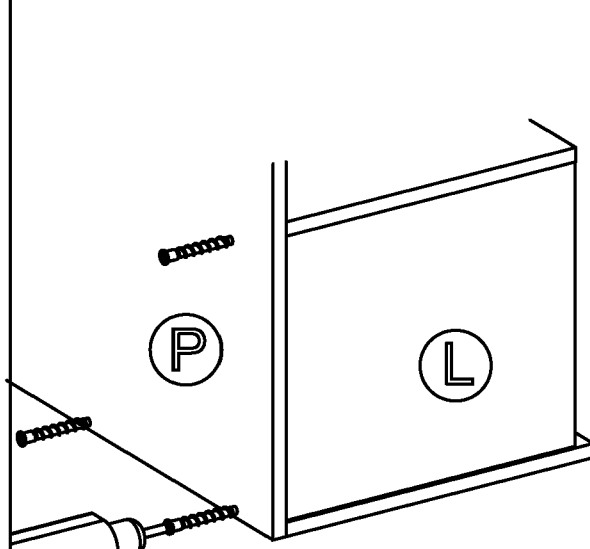
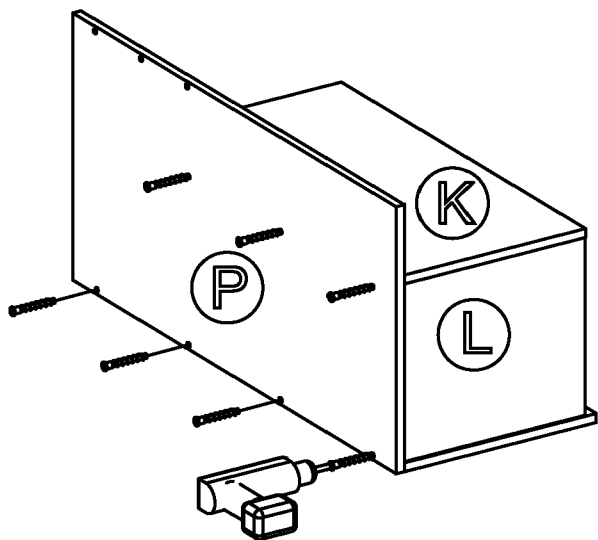
9



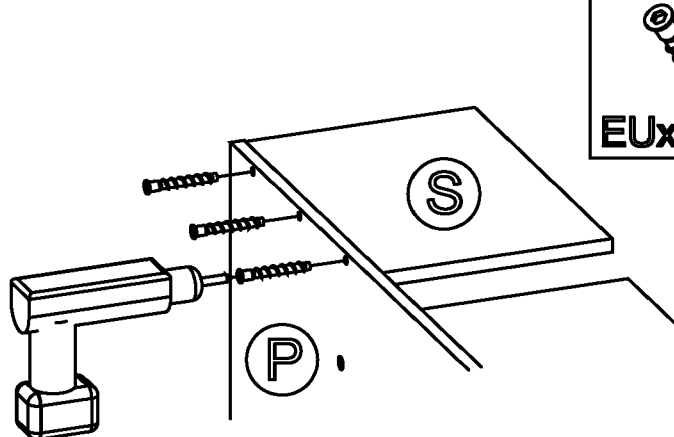
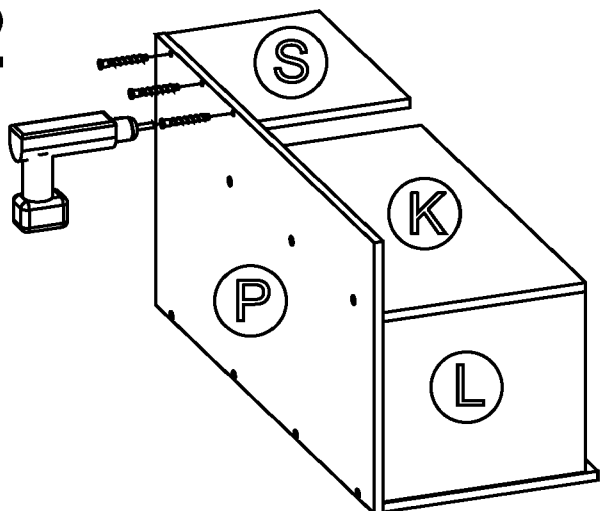
10



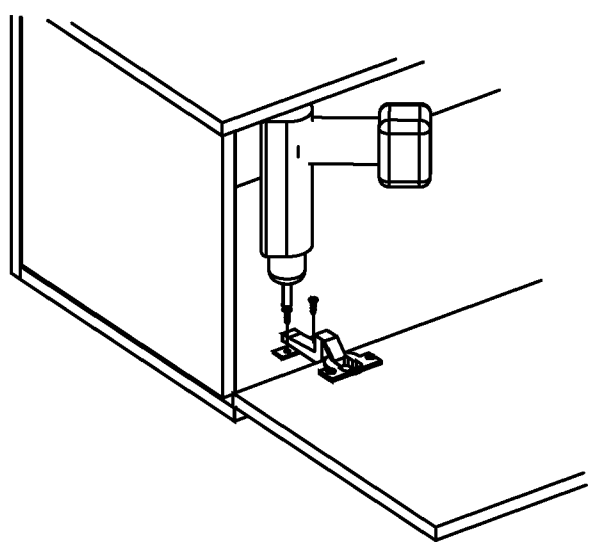
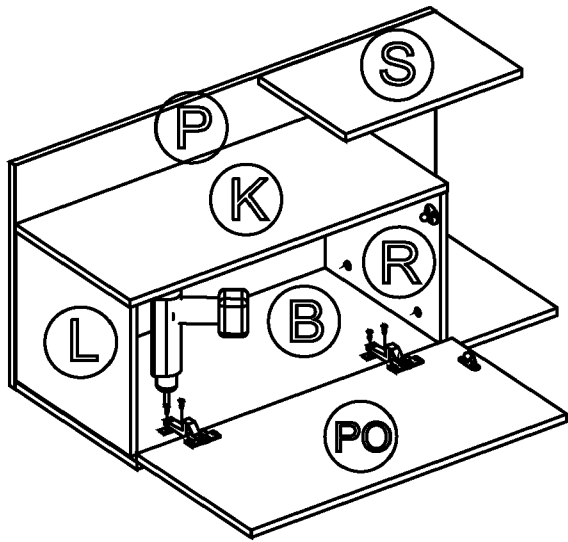
11



12



13

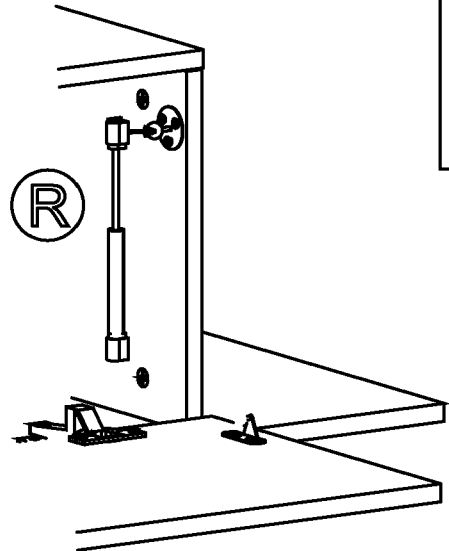
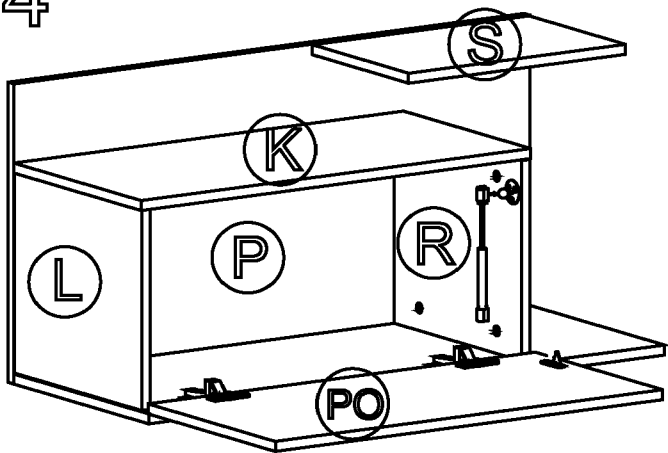


3.5x16



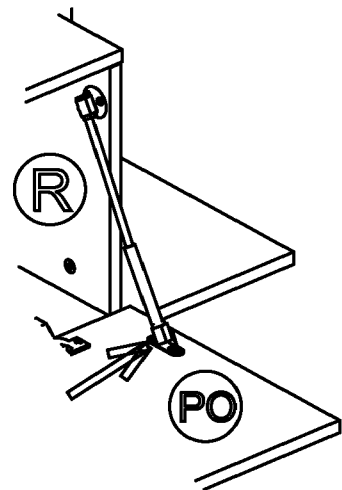
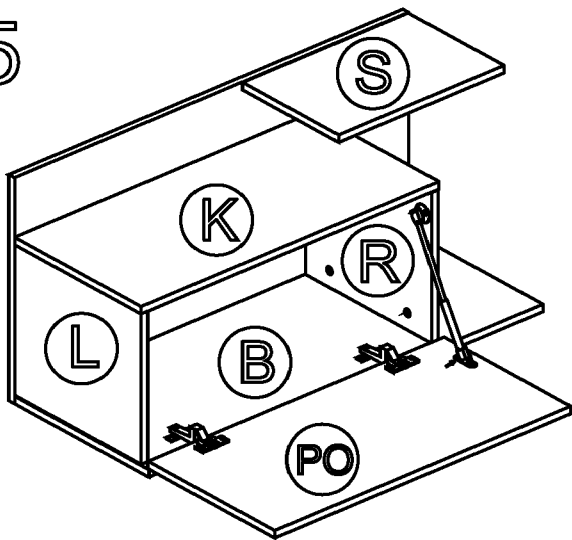
Vx4

14

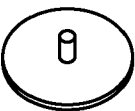
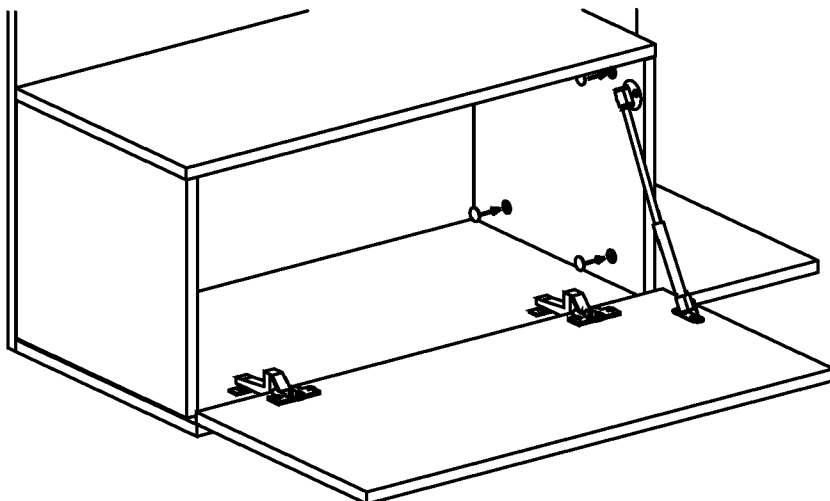


Ax1

15



16



Tx8

