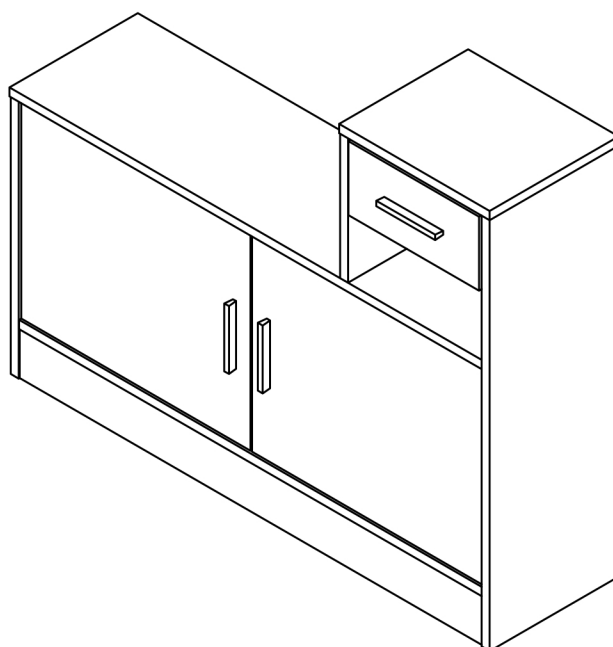
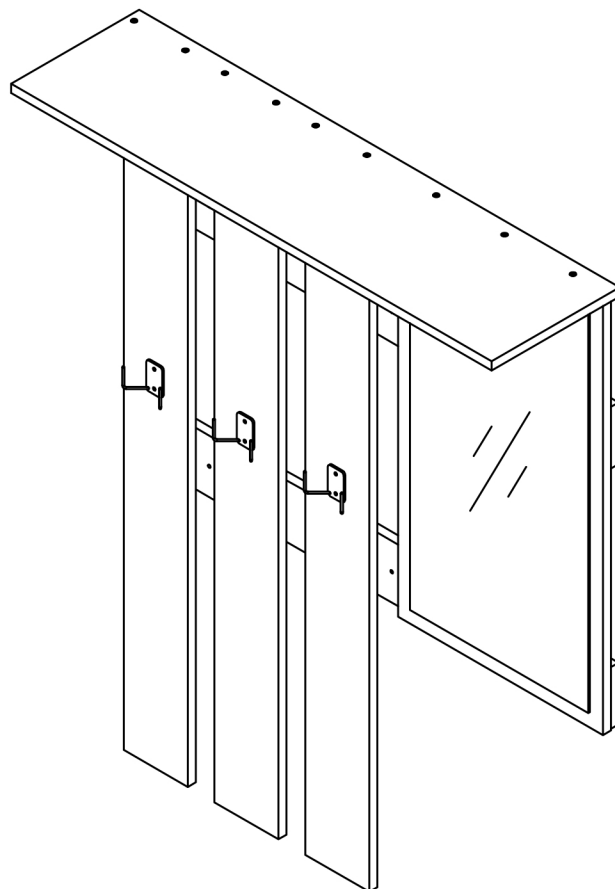


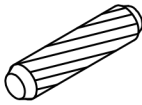

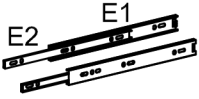
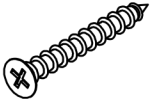

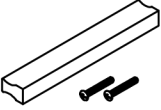



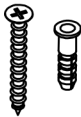

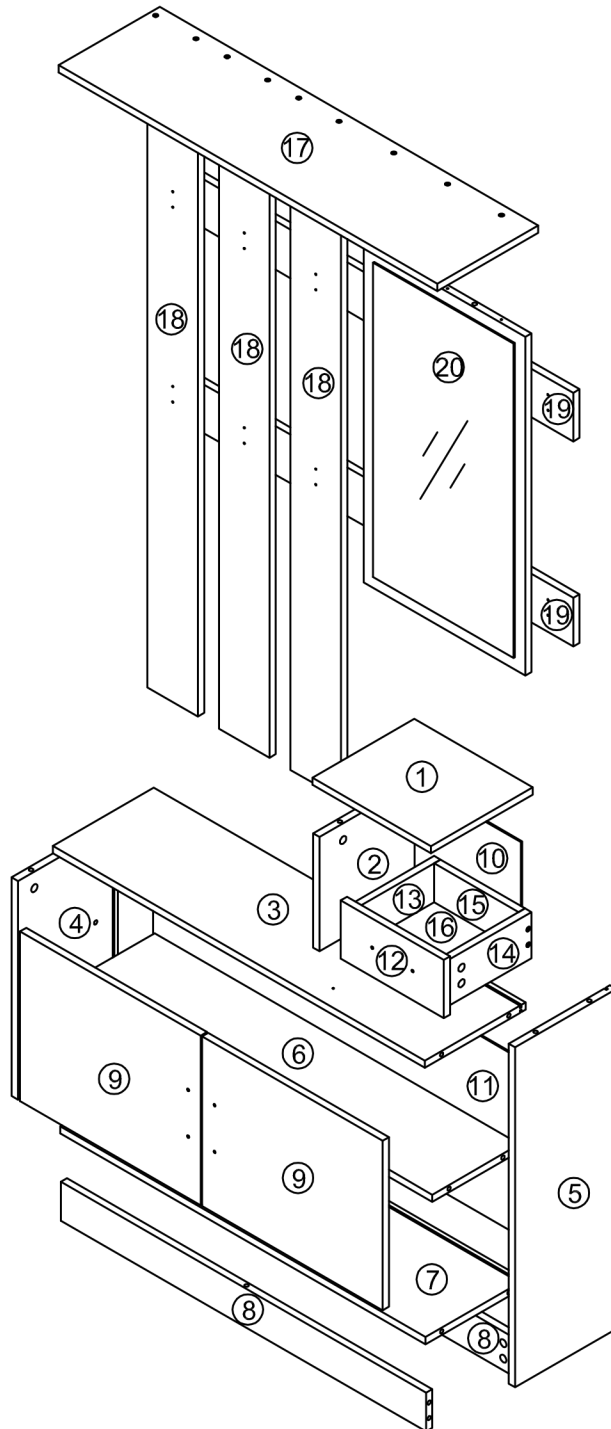


ZERIAC



A*30  40 mm	B*30  15*9 mm	C*8  8*40 mm	D*44  3.5*14 mm	E*1  200 mm	F*15  3.5*35 mm
G*4 	H*3  18 mm	J*12  3.5*20 mm	K*3 	L*3 	M*4 
N*12 					



N°	MM	QTY
1	282*242*15	1
2	240*235*15	1
3	884*240*15	1
4	450*238*15	1
5	700*240*15	1
6	868*208*15	1
7	868*237*15	1
8	868*80*15	2
9	429*349*15	2
10	260*245*3	1
11	878*365*3	1
12	245*120*15	1
13	200*95*15	1
14	200*95*15	1
15	200*95*15	1
16	211*195*3	1
17	900*240*15	1
18	1170*120*15	3
19	896*100*15	2
20	697*384*15	1

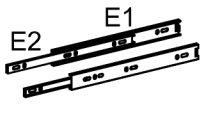
1

D*4

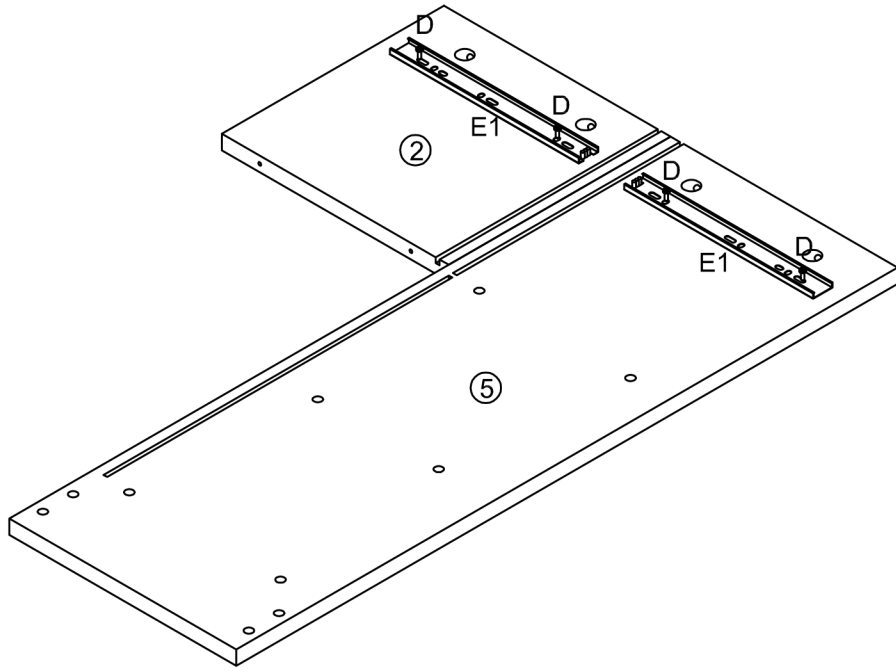
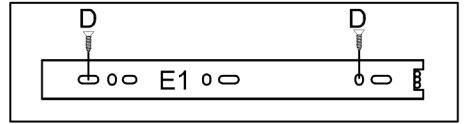


3.5*14 mm

E*1

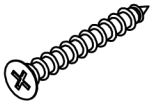


200 mm

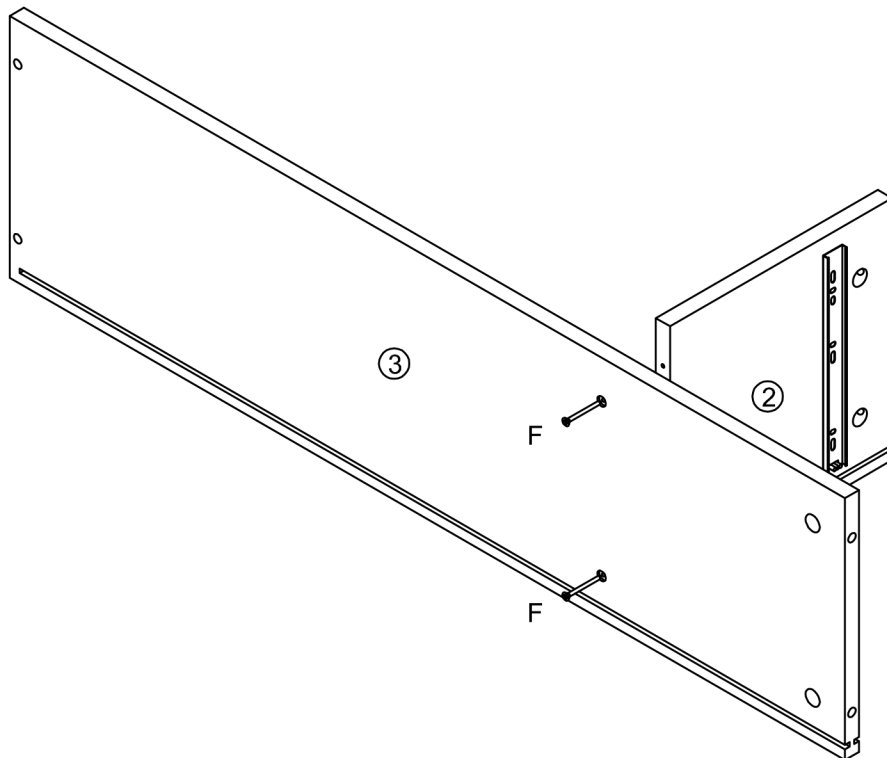


2

F*2



3.5*35 mm



3

A*2

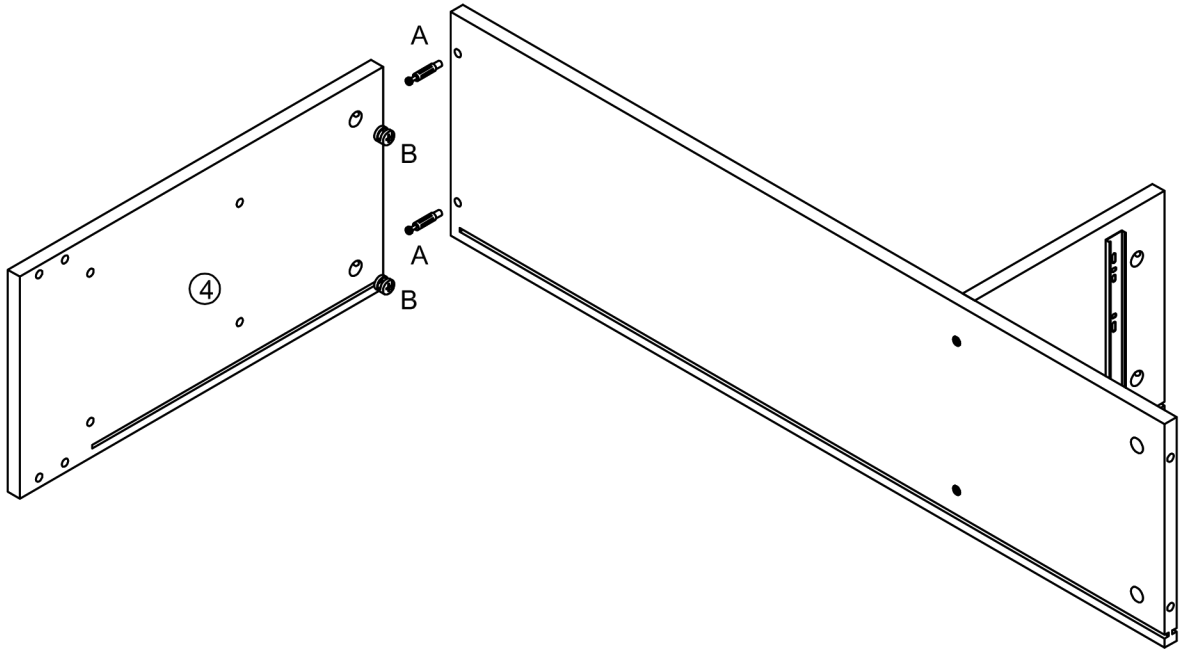


40 mm

B*2



15*9 mm



4

A*2

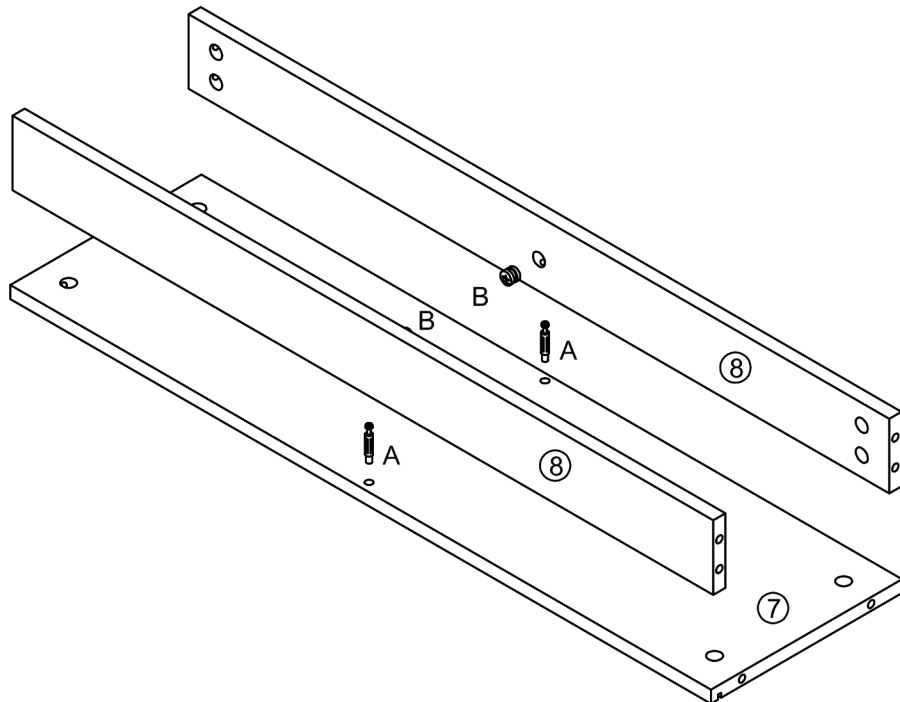


40 mm

B*2



15*9 mm



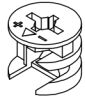
5

A*8

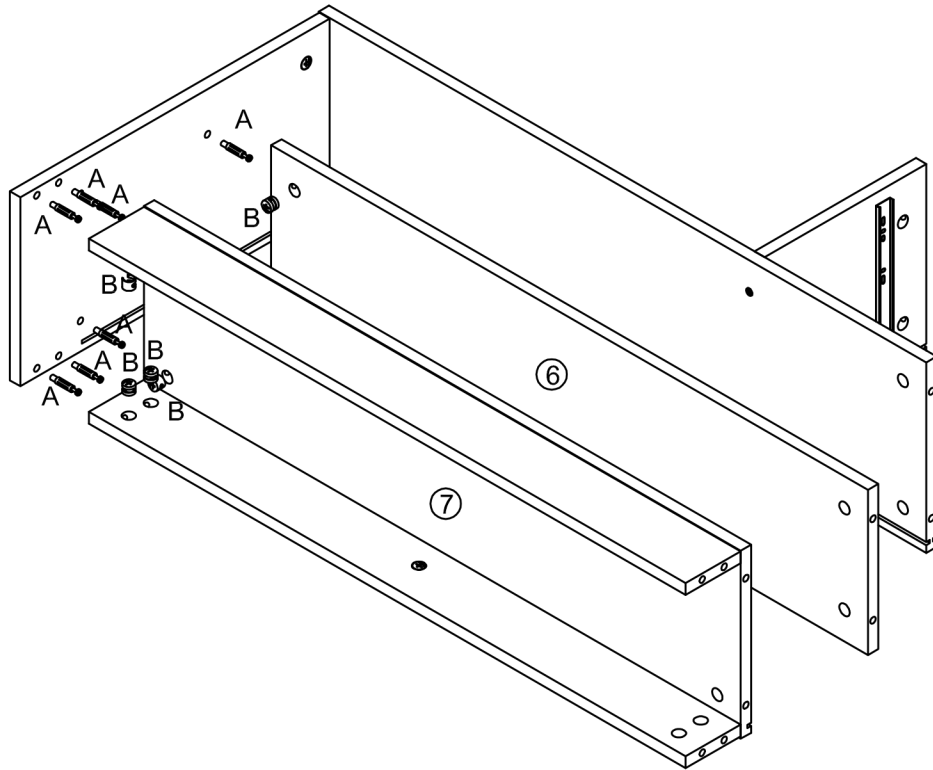


40 mm

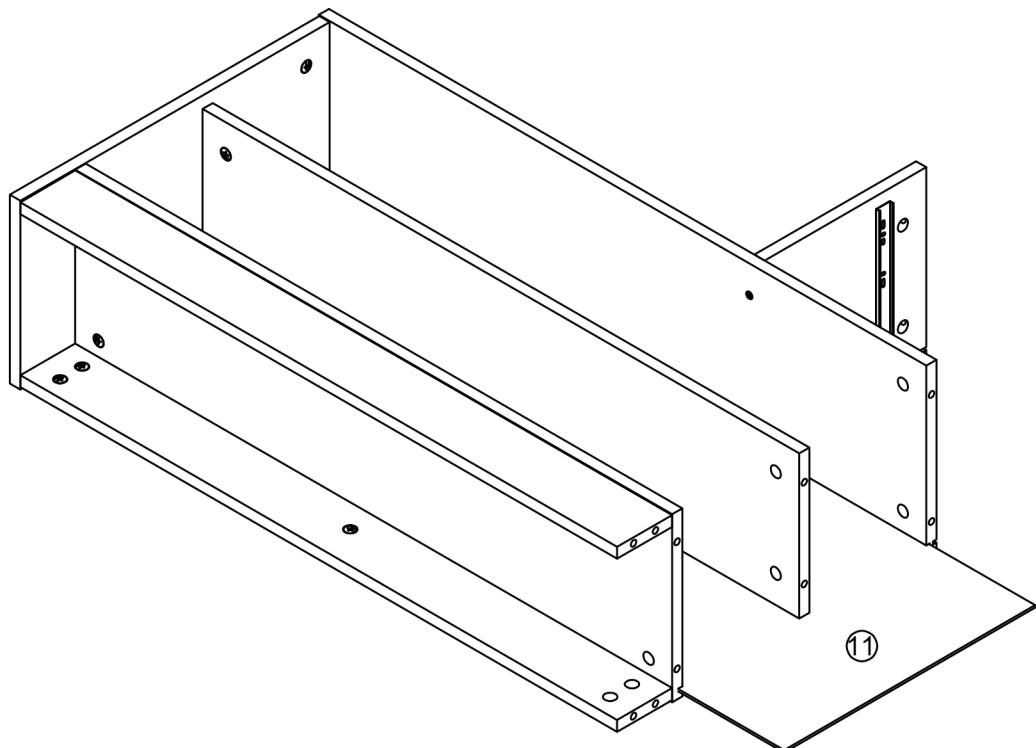
B*8





15*9 mm

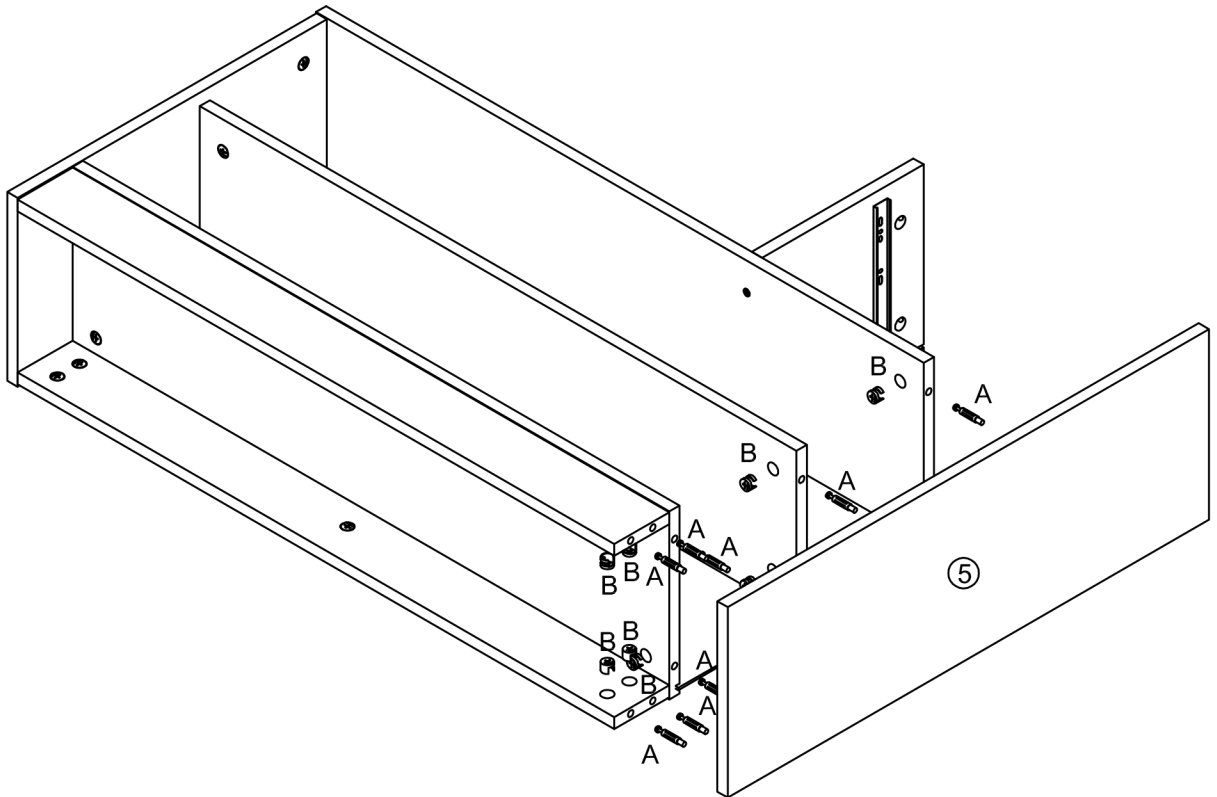


6

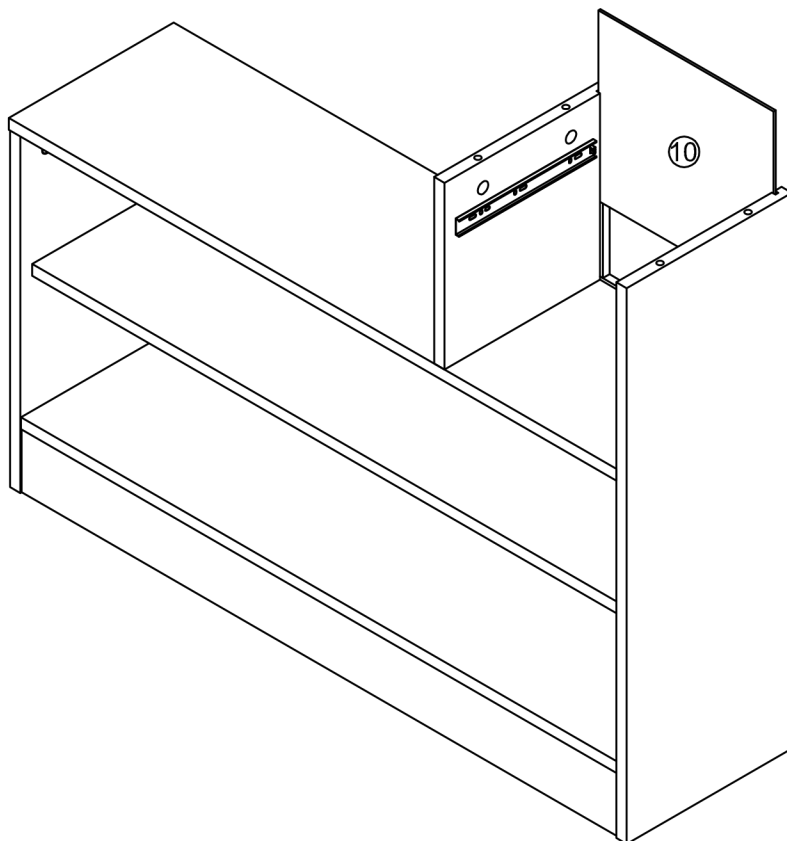


7

A*10  40 mm	B*10  15*9 mm
--	--



8



A*4

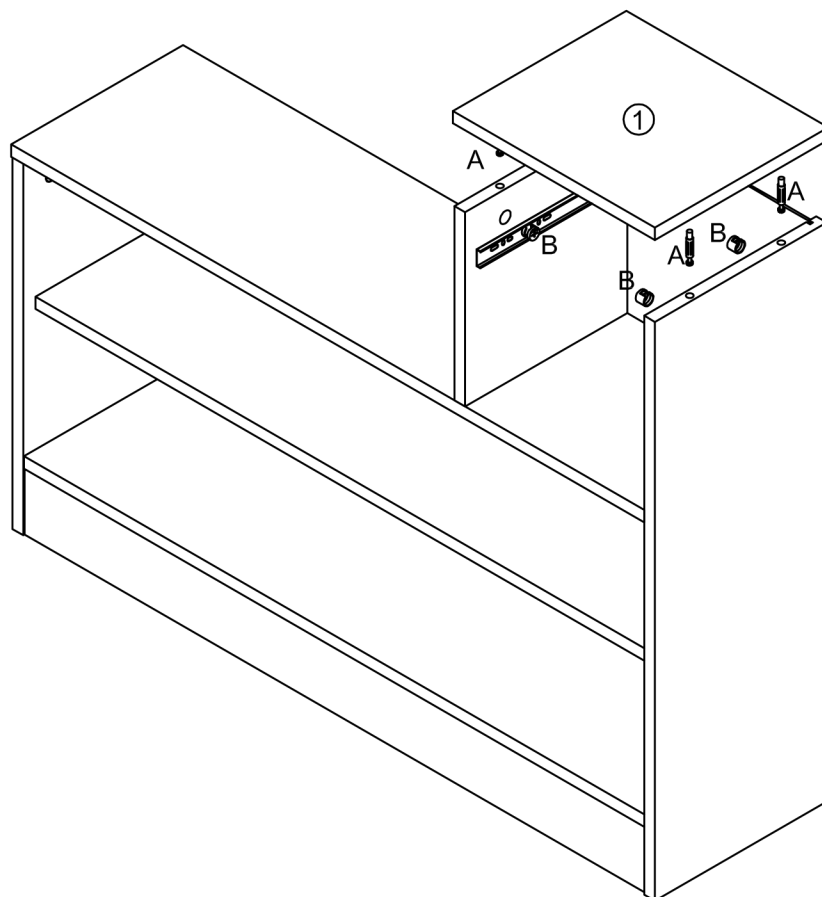


40 mm

B*4



15*9 mm



D*8

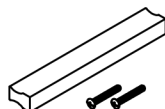


3.5*14 mm

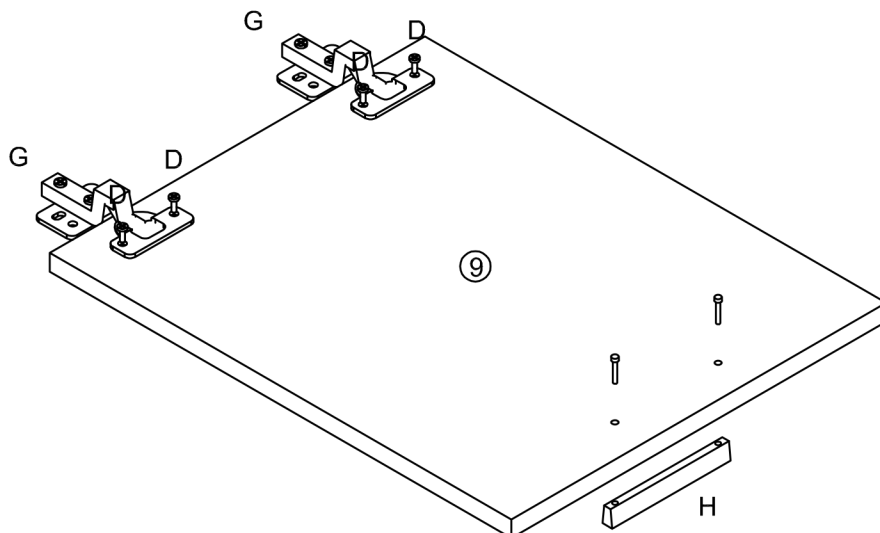
G*4



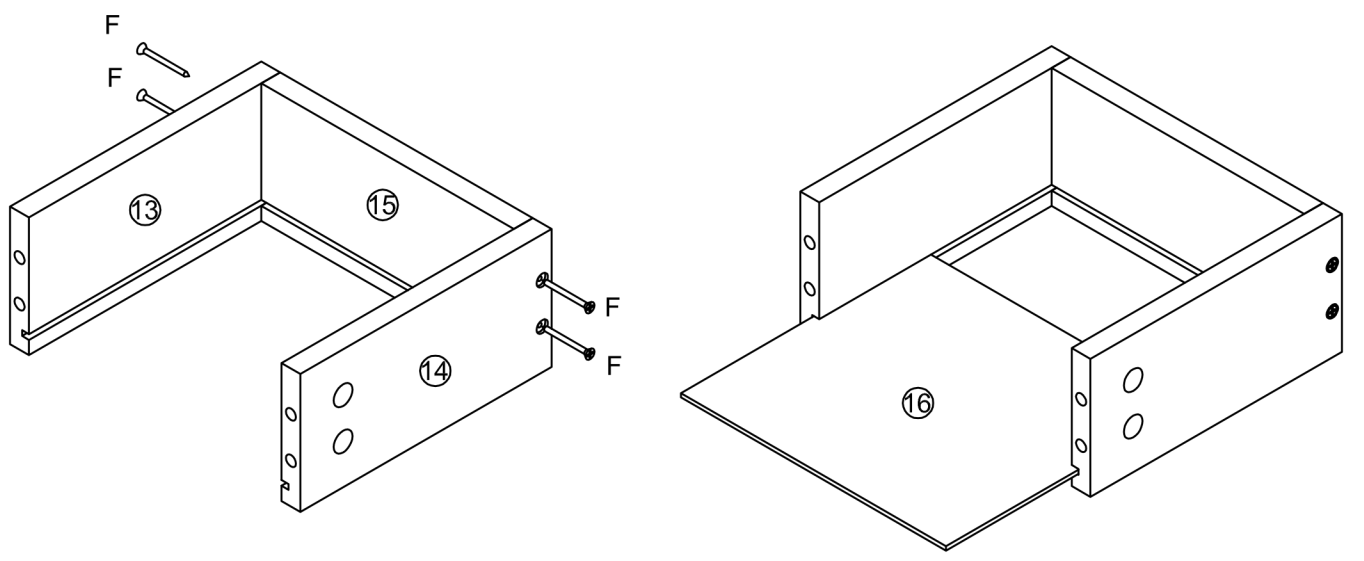
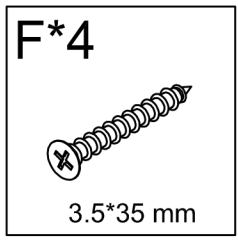
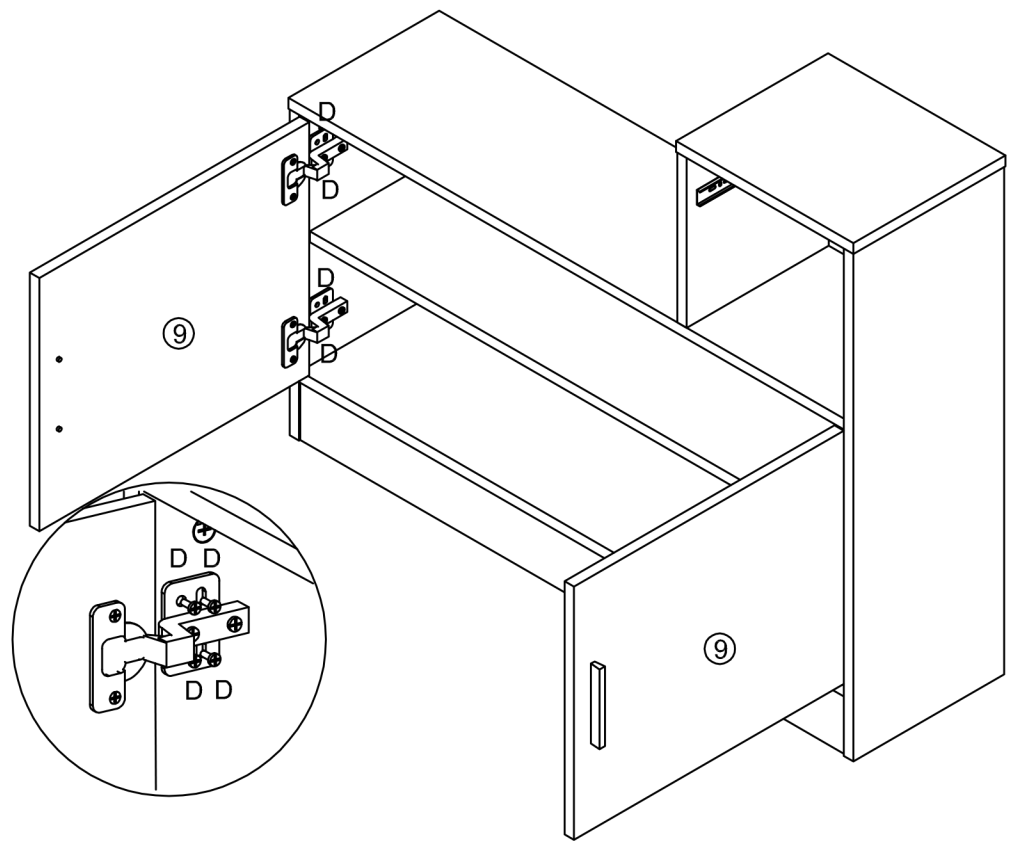
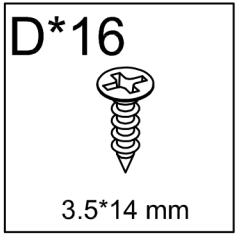
H*2



18 mm



×2



13

A*4

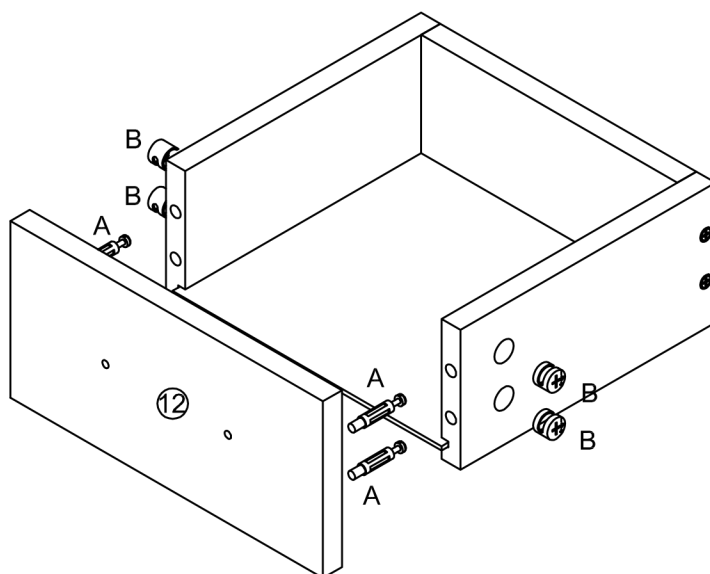


40 mm

B*4

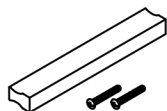


15*9 mm

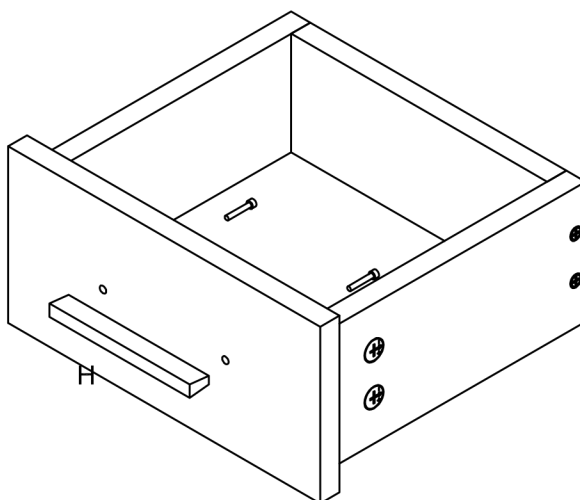


14

H*1



18 mm



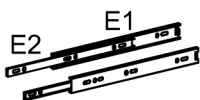
15

D*4

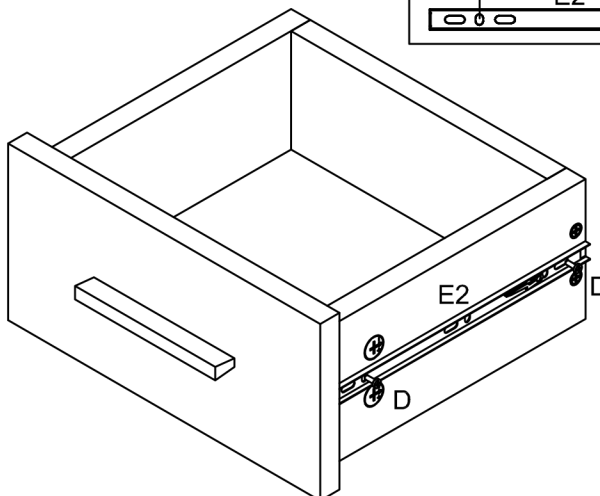
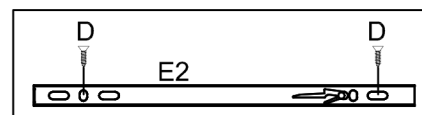


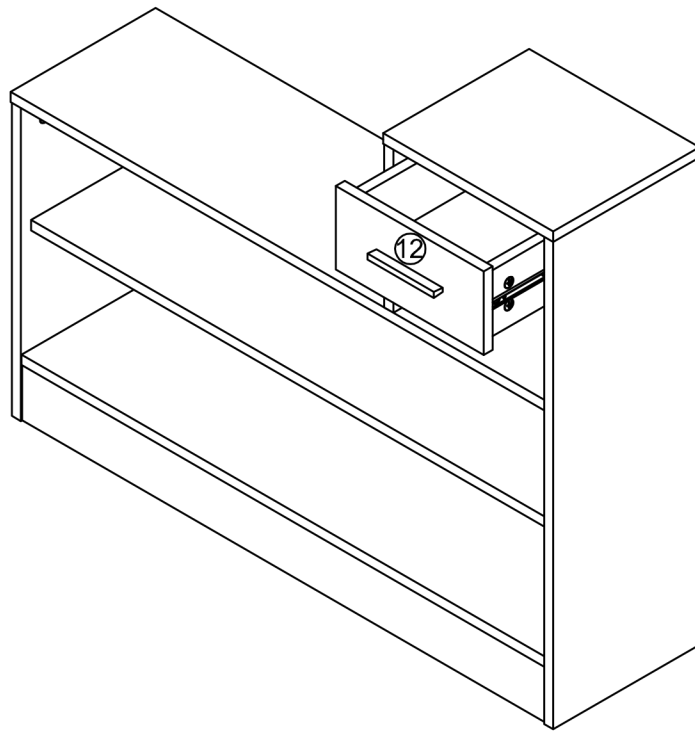
3.5*14 mm

E*1

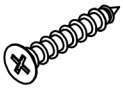


200 mm

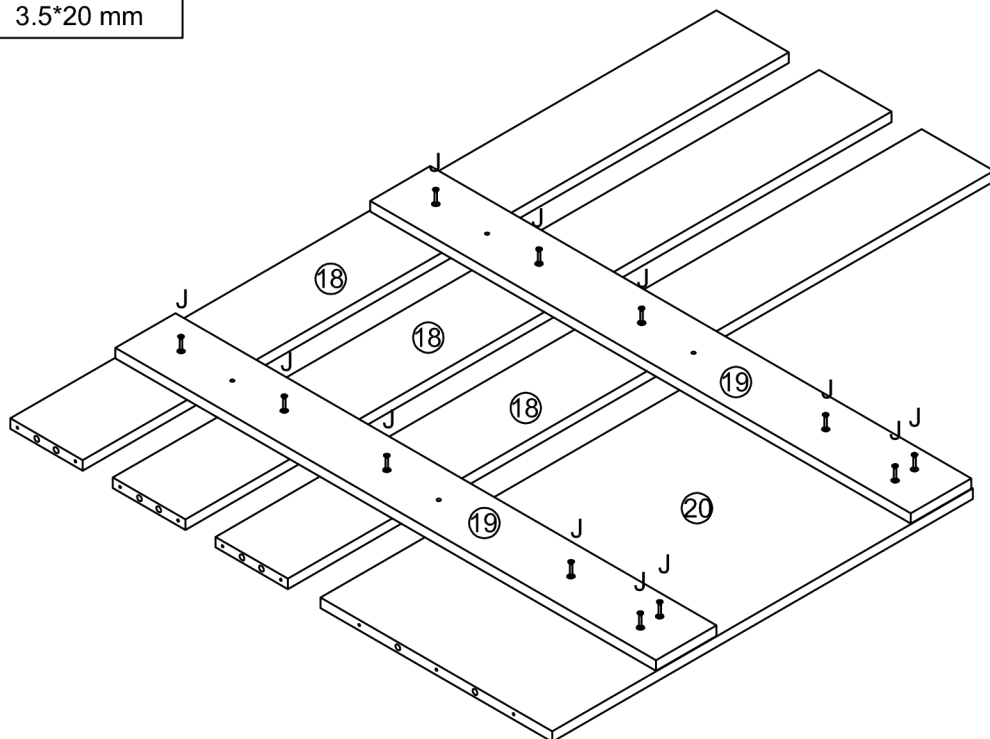




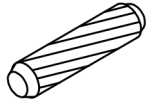
J*12



3.5*20 mm



C*8

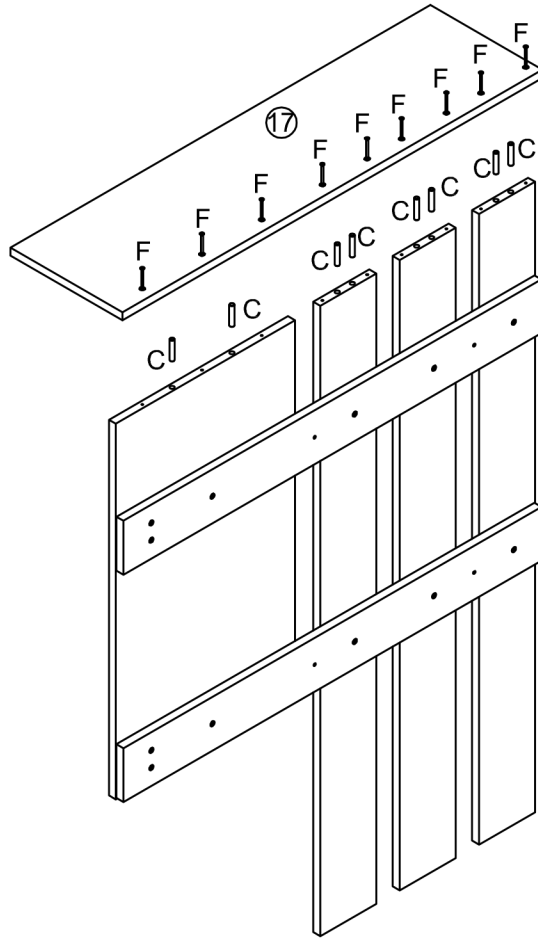


8*40 mm

F*9



3.5*35 mm



D*12

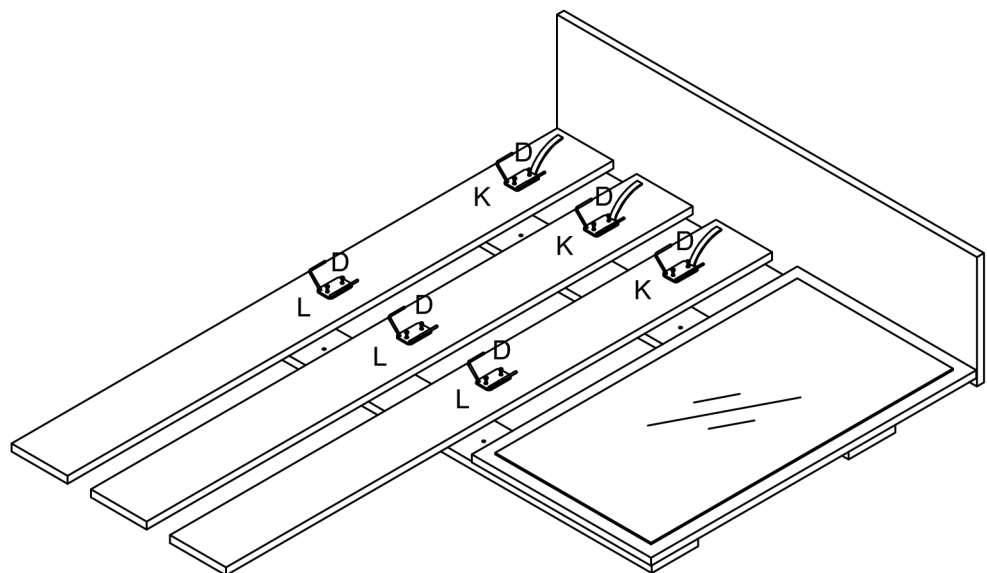


3.5*14 mm

K*3



L*3



- M*4
- N*12

